

Конденсаторные контакторы

Описание

- GMC(D)-□C, контактор для специального применения, предназначен для переключения одноступенчатой или многоступенчатой батареи конденсаторов.
- Он соответствует стандартам IEC-60947-4941, UL и CSA.

Условия эксплуатации

Механические срабатывания	GMC(D)-9C, 12C, 18C, 22C, 32C, 40C	240 раз/час
	GMC-50C, 65C, 75C, 85C	100 раз/час
Электрический срок службы	GMC(D)-9C, 12C, 18C, 22C, 32C, 40C	200,000 раз/час
	GMC-50C, 65C, 75C, 85C	100,000 раз/час

1. Если контакт замкнут, то конденсатор должен быть разряжен перед повторной зарядкой (максимальное допустимое остаточное напряжение на клеммах $\leq 50V$)
2. При рабочем напряжении 500В ($U_e=500V$), 100000 раз для GMC(D)-9C~40C и 80000 раз для GMC(D)-50C~85C
3. Для предотвращения возможности короткого замыкания номинал предохранителя типа gG должен в 1.5~2 раз превышать номинальный ток.
4. Он должен быть отделен от резисторного провода

Номиналы

Тип	Максимальная рабочая мощность (кВАр)			Номинальный ток (A)	Применяемый блок
	220~ 240В	400~ 440В	600~ 550В		
GMC(D)-9C	5	9.7	14	14	AC-9 83631611001
GMC(D)-12C	6.7	12.5	18	18	AC-9 83631611001
GMC(D)-18C	8.5	16.7	24	24	AC-9 83631611001
GMC(D)-22C	10	18	26	26	AC-9 83631611001
GMC(D)-32C	15	25	36	36	AC-9 83631611001
GMC(D)-40C	20	33.3	48	48	AC-9 83631611001
GMC(D)-50C	22	40	58	58	AC-50 83631613001
GMC(D)-65C	25	45.7	66	66	AC-50 83631613001
GMC(D)-75C	29.7	54	78	78	AC-50 83631613001
GMC(D)-85C	35	60	92	92	AC-50 83631613001

Температура окружающей среды. $\theta \leq 55^\circ C$ Примечание2)

- Примечание) 1. Средняя температура за 24 часа согласно стандартам IEC 70 и 831 равна 45 °C
2. The average temperature over a 24-hour period, in accordance with standards IEC 70 and 831 is 45 °C

Более подробная информация

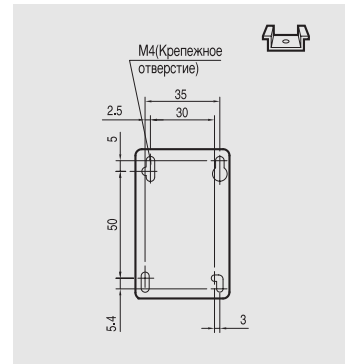
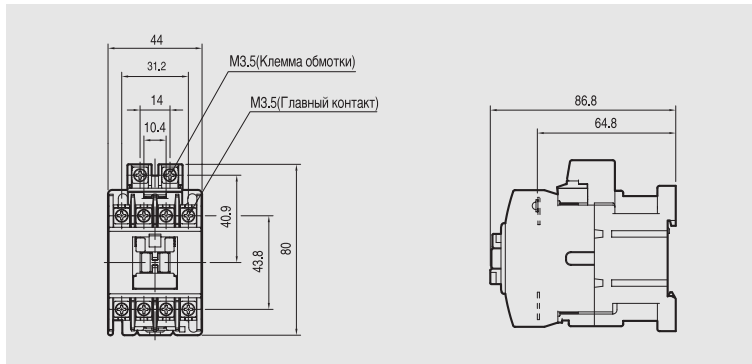
Чертежи

→ стр. 206

Габаритные размеры

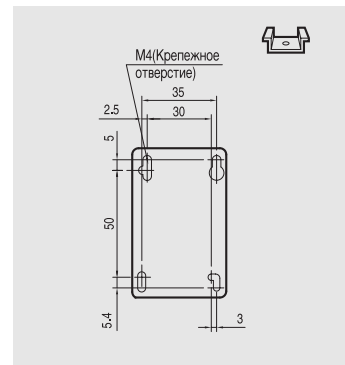
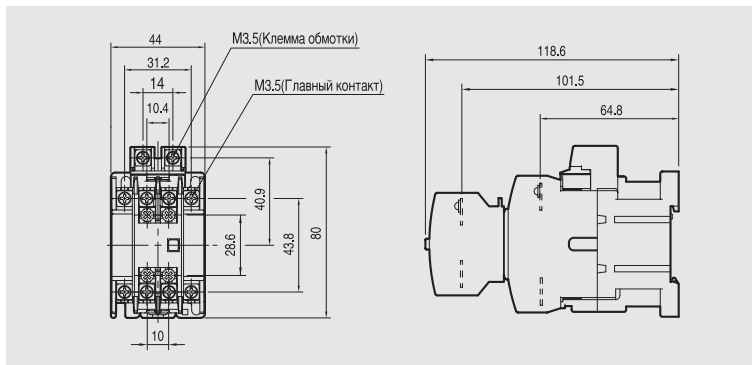
Реле для контакторов, обмотка переменного тока

GMR-4



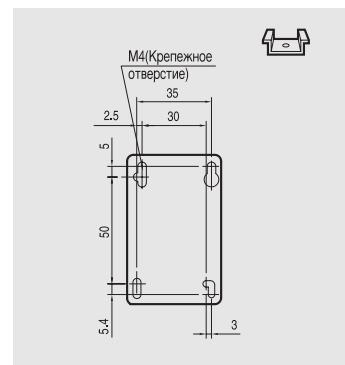
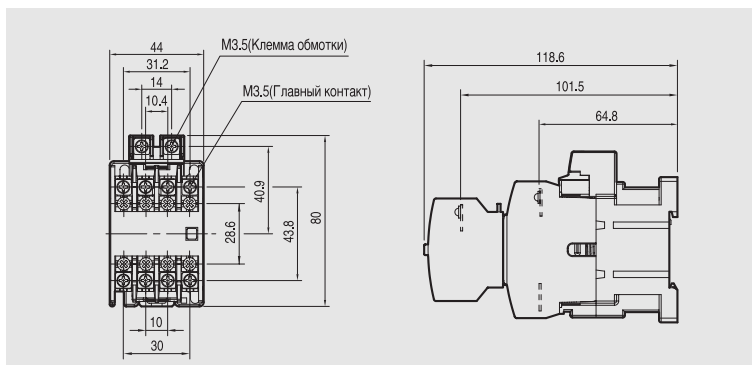
0.33кг

GMR-6



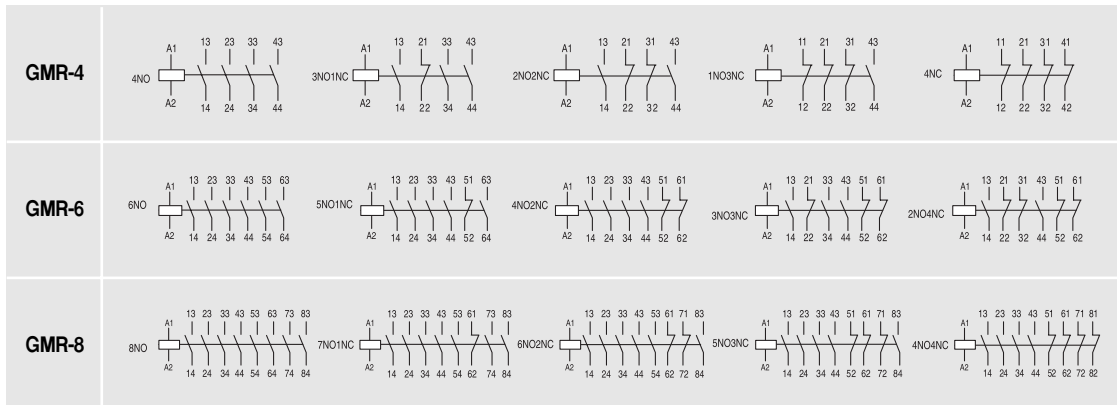
0.36кг

GMR-8



0.38кг

Электрическая схема

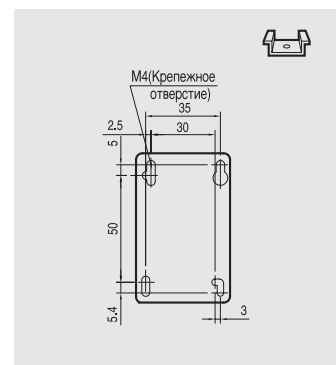
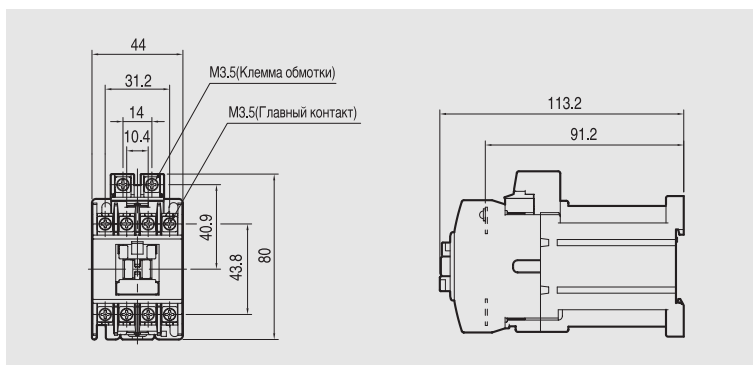


NO = нормально разомкнутый, NC = нормально замкнутый

Реле для контакторов, обмотка постоянного тока

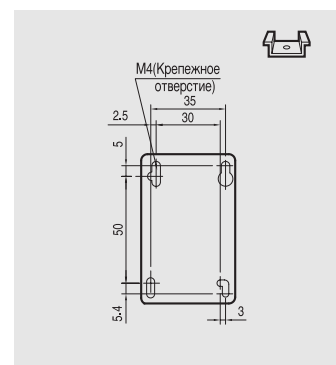
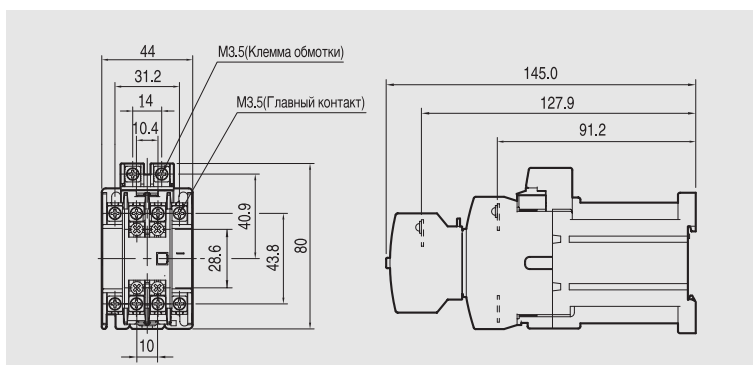


GMR-4D



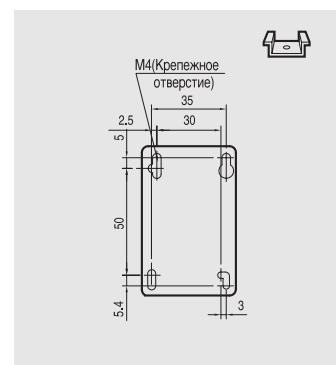
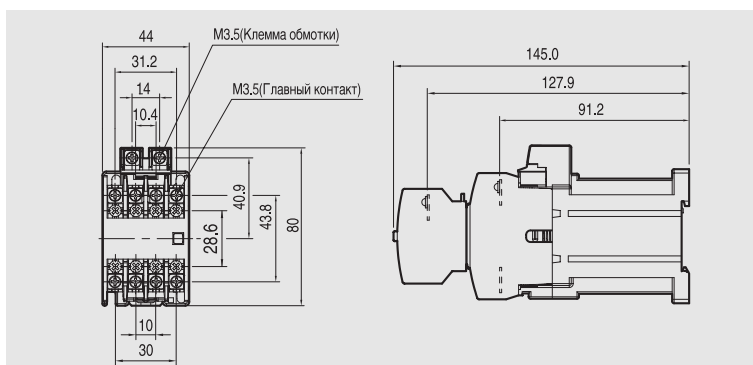
0.55кг

GMR-6D



0.57кг

GMR-8D



0.59кг

Электрическая схема

GMR-4D	
GMR-6D	
GMR-8D	

NO = нормально разомкнутый, NC = нормально замкнутый