



СЕРТИФИКАТЫ И РАЗРЕШЕНИЯ

ГОСТ Р РОСС RU.ГБ05.В02735
 ГОСТ Р ИСО 9001-2001 (ИСО 9001:2000)
 Ростехнадзор РФ Разрешение № РРС 00-36713
 ТУ 3400-005-72453807-07
 Свидетельство ОАО «ГАЗПРОМ» № Э-110

НОРМЫ

NACE MR0175/ISO 15156
 ГОСТ 14254-96 (МЭК 529-89)
 ГОСТ Р 51330.0-99 (МЭК 60079-0-98)
 ГОСТ Р 51330.1-99 (МЭК 60079-1-98)
 ГОСТ Р 51330.10-99 (МЭК 60079-11-99)
 ГОСТ Р МЭК 61241-1-1-99
 Гл. 7.3 ПУЭ. Гл. 7.4 ПУЭ. РД 5.2-093-2004

МАРКИРОВКА

Взрывозащита:
 1ExdIICT5/T6
 1ExdIICT4/T5/T6 или
 DIP A21 T_AT5/T6
 Защита от внешних воздействий:
 IP66



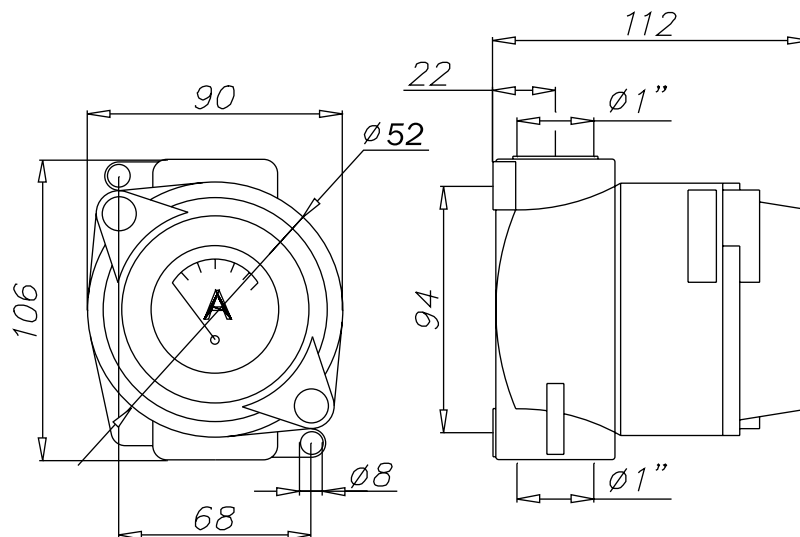
ОПИСАНИЕ

Корпуса CSC-H предназначены для установки приборов: амперметров, вольтметров, видеокамер, фотореле и т.д. Измерительные приборы, устанавливаемые во внутрь оболочки, имеют сертификат об утверждении типа средств измерения. Возможны различные варианты комплектации.

ТЕХНИЧЕСКИЕ ДАННЫЕ

Температура окружающей среды, °С:	-60...+40/+55
Максимальное напряжение, В:	1000AC / 250DC
Максимальная сила тока, А:	80
Резьба на присоединительных отверстиях:	Трубная коническая Rc ISO 7/1
Материал корпуса:	Коррозионностойкий модифицированный алюминиево-кремниевый сплав GALS _i 13 марки "KSi13", устойчивый к солевому туману и другим химическим веществам, в том числе к парам сероводорода и соляной кислоты, фрикционно искробезопасный. Окно-ударопрочное, боросиликатное стекло
Покрытие:	Антистатическое полимерно-эпоксидное окрашивание, фрикционно искробезопасное, устойчивое к рабочим средам и ионизационному излучению. Цвет RAL 7035 (по требованию RAL 3000 FIRE)
Климатическое исполнение:	УХЛ1 (по требованию УХЛ3, ОМ1, ОМ3, В2.1з**, Т1, Т3)

ГАБАРИТНЫЕ И ПРИСОЕДИНИТЕЛЬНЫЕ РАЗМЕРЫ



Габаритные размеры корпусов CSC-H с окном

Типоразмер	Габаритные размеры			Резьбовое отверстие, мм		Крепёжные размеры, мм		
	A	B	C	ØD	E	X	Y	ØW
CSC - одинарный корпус	89	107	143	1"	22	60	90	7
CSC - двойной корпус	89	201	143	1"	22	60	184	7

СЕРТИФИКАТЫ И РАЗРЕШЕНИЯ

ГОСТ Р РОСС RU.ГБ05.В02735
 ГОСТ Р ИСО 9001-2001 (ИСО 9001:2000)
 Ростехнадзор РФ Разрешение № РРС 00-36713
 ТУ 3400-005-72453807-07
 Свидетельство ОАО «ГАЗПРОМ» № Э-110

НОРМЫ

НАСЕ MR0175/ISO 15156
 ГОСТ 14254-96 (МЭК 529-89)
 ГОСТ Р 51330.0-99 (МЭК 60079-0-98)
 ГОСТ Р 51330.1-99 (МЭК 60079-1-98)
 ГОСТ Р 51330.10-99 (МЭК 60079-11-99)
 ГОСТ Р МЭК 61241-1-1-99
 Гл. 7.3 ПУЭ. Гл. 7.4 ПУЭ. РД 5.2-093-2004



МАРКИРОВКА

Взрывозащита:
 1ExdIICT5/T6
 1ExdIICT4/T5/T6 или
 DIP A21 T_AT5/T6
 Защита от внешних воздействий:
 IP66

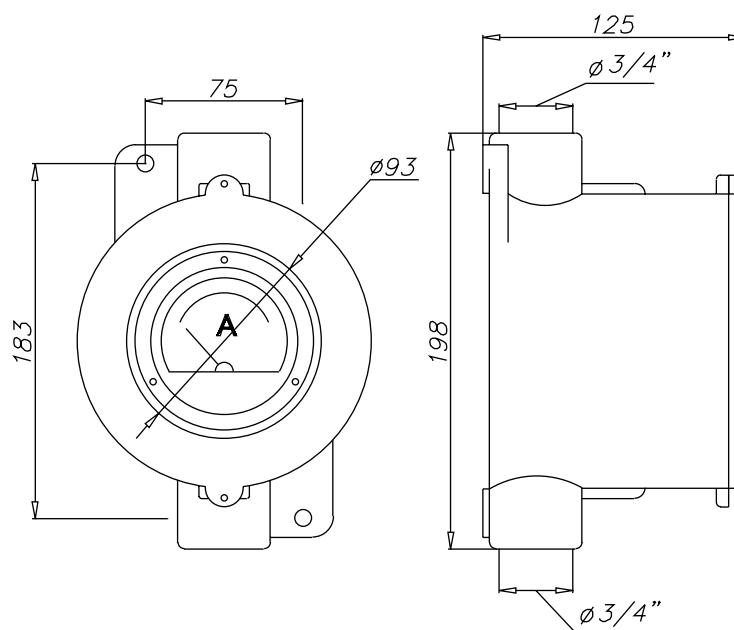
ОПИСАНИЕ

Корпуса EMHA-9 предназначены для установки приборов: амперметров, вольтметров, видеокамер, фотореле и т.д. Измерительные приборы, устанавливаемые во внутрь оболочки, имеют сертификат об утверждении типа средств измерения. Возможны различные варианты комплектации.

ТЕХНИЧЕСКИЕ ДАННЫЕ

Температура окружающей среды, °С:	-60...+40/+55
Максимальное напряжение, В:	1000AC / 250DC
Максимальная сила тока, А:	80
Резьба на присоединительных отверстиях:	Трубная коническая Rc ISO 7/1
Материал корпуса:	Коррозионностойкий модифицированный алюминиево-кремниевый сплав GAlSi13 марки "KSi13", устойчивый к солевому туману и другим химическим веществам, в том числе к парам сероводорода и соляной кислоты, фрикционно искробезопасный. Окно-ударопрочное, боросиликатное стекло
Покрытие:	Антистатическое полимерно-эпоксидное окрашивание, фрикционно искробезопасное, устойчивое к рабочим средам и ионизационному излучению. Цвет RAL 7035 (по требованию RAL 3000 FIRE)
Климатическое исполнение:	УХЛ1 (по требованию УХЛ3, ОМ1, ОМ3, В2.1з**, Т1, Т3)

ГАБАРИТНЫЕ И ПРИСОЕДИНИТЕЛЬНЫЕ РАЗМЕРЫ



ССА с окном | ССА-Е с окном

СЕРТИФИКАТЫ И РАЗРЕШЕНИЯ

ГОСТ Р РОСС RU.ГБ05.В02735
ГОСТ Р ИСО 9001-2001 (ИСО 9001:2000)
Ростехнадзор РФ Разрешение № РРС 00-36713
Морской регистр 07.01033.011
ТУ 3400-005-72453807-07
Свидетельство ОАО «ГАЗПРОМ» № Э-110

НОРМЫ

NACE MR0175/ISO 15156
ГОСТ 14254-96 (МЭК 529-89)
ГОСТ Р 51330.0-99 (МЭК 60079-0-98)
ГОСТ Р 51330.1-99 (МЭК 60079-1-98)
ГОСТ Р 51330.10-99 (МЭК 60079-11-99)
ГОСТ Р МЭК 61241-1-1-99
Гл. 7.3 ПУЭ, Гл. 7.4 ПУЭ, РД 5.2-093-2004



МАРКИРОВКА

Взрывозащита:
1ExdIICT4/T5/T6 или
1Exd[ia]IICT5/T6 или
DIP A21 T_AT4/T5/T6
Защита от внешних воздействий:
IP66

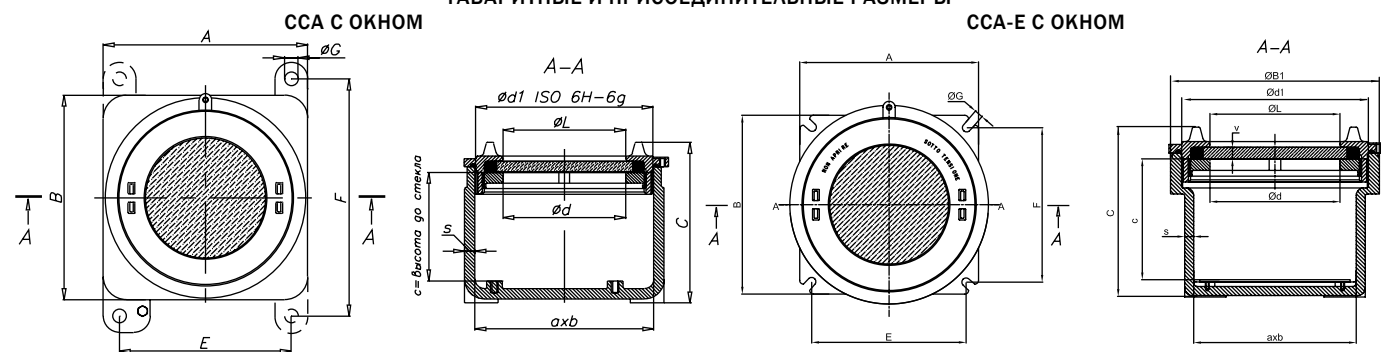
ОПИСАНИЕ

Корпуса ССА и ССА-Е с окном предназначены для установки приборов: амперметров, вольтметров, видеокамер, фотореле и т.д. Измерительные приборы, устанавливаемые во внутрь оболочки, имеют сертификат об утверждении типа средств измерения. Возможны различные варианты комплектации.

ТЕХНИЧЕСКИЕ ХАРАКТЕРИСТИКИ

Установка:	Зона 1 / Зона 2
Температура окружающей среды, °C:	-60...+40/+55
Максимальное напряжение, В:	1000 AC, 250 DC
Максимальная сила тока, А:	400
Материал:	Коррозионностойкий модифицированный алюминиево-кремниевый сплав GAlSi13 марки "KSi13", устойчивый к солевому туману и другим химическим веществам, в том числе к парам сероводорода и соляной кислоты, фрикционно искробезопасный. Окно-ударопрочное, боросиликатное стекло
Покрытие:	Полимерно-эпоксидное окрашивание с антистатическим свойством, фрикционно искробезопасное, устойчивое к рабочим средам и ионизационному излучению. Цвет RAL 7035
Уплотнение:	Неопрен (в пазах крышки), силиконовое уплотнение
Заземление:	2 зажима заземления (внутренний и внешний) из нержавеющей стали
Крепление крышки:	Резьбовое соединение
Крепление корпуса:	2 или 4 внешние монтажные точки
Монтаж внутри корпуса:	2 или 4 стойки для крепления монтажной панели
Климатическое исполнение:	УХЛ1 (по требованию УХЛ3, ОМ1, ОМ3, В2.1з**, Т1, Т3)

ГАБАРИТНЫЕ И ПРИСОЕДИНИТЕЛЬНЫЕ РАЗМЕРЫ



Габаритные размеры корпусов ССА с окном

Тип коробки	Размеры, мм													
	Внешние			Внутренние						Окно		Крепление		
	A	B	C	a	b	c	Ød	d1	s	ØL	E	F	ØG	
ССА-0V	150	150	130	126	126	75	90	130X2	12	90	126	174	10	
ССА-01V	174	174	161	146	146	120	104	150X2	12	104	154	195	10	
ССА-02V	230	230	154	204	204	90	140	200X2	12	140	196	265	14	
ССА-03V	276	276	200	250	250	140	180	250X2	12	180	236	316	14	
ССА-04V	430	430	275	398	398	190	310	390X3	16	310	390	480	14	

Габаритные размеры корпусов ССА-Е с окном

Тип коробки	Размеры, мм														
	Внешние			Внутренние								Крепление			
	A	B	C	ØB1	ØL	a	b	c	Ød1	Ød	s	v	E	F	ØG
ССА-0EV	128	128	130	146	90	104	104	85	130x2	90	12	10	111	142	9
ССА-01EV	145	145	135	160	104	121	121	85	150x2	104	12	10	128	165	9
ССА-02EV	195	195	145	212	140	171	171	95	200x3	140	12	12	175	175	10
ССА-03EV	240	240	195	260	180	216	216	140	250x3	180	12	15	213	213	12
ССА-04EV	385	385	260	410	310	353	353	190	390x3	310	16	20	339	339	14