

220В
50Гц
60Вт
75Вт
100Вт
150Вт
200Вт
IP65
П-I, П-II
У1;ХЛ1;Т3



НСП-18ВEx

НАЗНАЧЕНИЕ: Взрывозащищенный светильник уровня защиты 1Ex предназначен для общего освещения взрывоопасных зон классов 1, 2 и пожароопасных зон классов П-I, П-II в соответствии с маркировкой по взрывозащите, а также допускается его применение в зонах 21, 22 при условии соблюдения требований ДНАОП 0.00-1.32-01, ПУЭ и других нормативных документов в помещениях и наружных установках в нефтяной, нефтеперерабатывающей, газовой, химической, цементной, деревообрабатывающей и других отраслей промышленности.

Температура окружающей среды при эксплуатации от -40°C до +40°C для У1, от -60°C до +40°C для ХЛ1, от -20°C до +60°C для Т3.

КОНСТРУКЦИЯ: Корпусные детали из алюминиевого сплава. Стекло термостойкое с герметичной заделкой в кольцо. Разъем частей светильника - резьбовой. Сетка - стальная, отражатель из листовой стали. Есть исполнения с двумя сальниковыми вводами для электрокабеля. Модификации -111, -311, -511, -711 выполнены в объединенном корпусе.

Класс защиты от поражения электрическим током I по ГОСТ 12.2.007.0

ИСТОЧНИКИ СВЕТА: Лампы накаливания 60, 75, 100, 150, 200Вт. Цоколь - Е27. А также другие лампы с аналогичными электрическими параметрами и габаритными размерами.

МОНТАЖ: Индивидуальное подключение - на вертикальную трубу G3/4-В или вертикальный монтажный профиль. Транзитное подключение - на крюк, вертикальный или горизонтальный монтажный профиль или трубу с наружным диаметром 25...28 мм.

Рекомендуемая высота установки: 3...5м.

КОМПЛЕКТ ПОСТАВКИ: Светильник. Лампа поставляется по отдельному заказу.

ПРЕИМУЩЕСТВА:

- узел ввода (вводное отделение) надежно соединен с корпусом при помощи стальной резьбовой втулки (проходной изолятор), которая обеспечивает не только прочность конструкции, но и сохранение параметров резьбовой взрывной щели в течении всего срока службы;
- ввод проводов во взрывонепроницаемую оболочку выполнен методом заливки компаундом;
- наличие двух сальниковых вводов для электрокабеля дает возможность транзитного электроподключения в линию без дополнительных расходов на кабельную и электротехническую инсталляцию;
- коррозионностойкие материалы корпусных деталей (алюминиевый сплав и лакокрасочное покрытие) обеспечивают длительный срок службы.

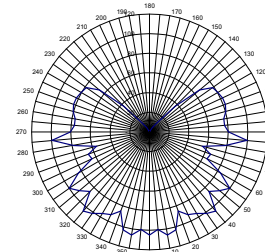
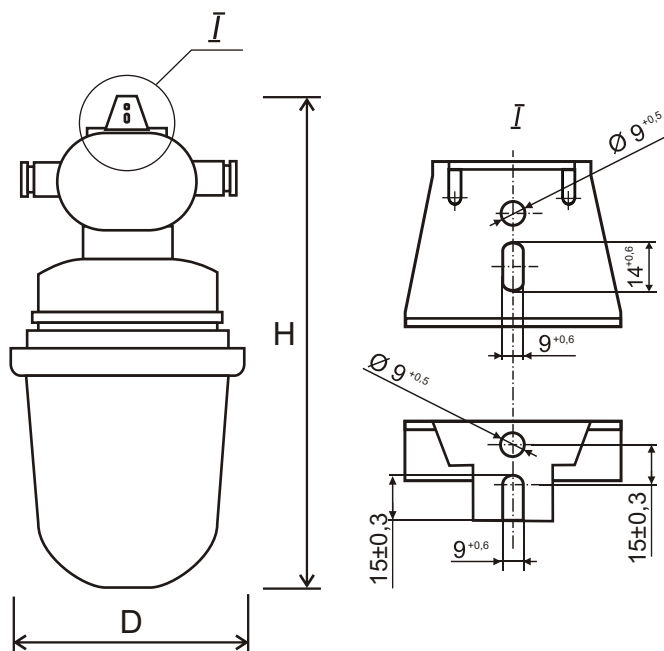
ТУ У 31.5-00214267-007-2001

X X X

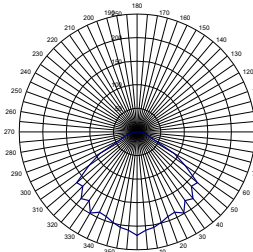
- 1- индивидуальное подключение, без отражателя и защитной сетки
- 2- транзитное подключение, без отражателя и защитной сетки
- 3- индивидуальное подключение, с защитной сеткой
- 4- транзитное подключение, с защитной сеткой
- 5- индивидуальное подключение, с отражателем и защитной сеткой
- 6- транзитное подключение, с отражателем и защитной сеткой
- 7- индивидуальное подключение, с отражателем
- 8- транзитное подключение, с отражателем

- 1- на трубу, вертикальный монтажный профиль
- 2- на крюк, на вертикальный или горизонтальный монтажный профиль

- 1- без компенсации реактивной мощности



НСП-18ВEx-200-111



НСП-18ВEx-200-711

Тип светильника	Напряж., В	Степень защиты	Уровень и вид взрывозащиты	Лампа	Цоколь	Кривая силы света	КПД, %	Габариты, DxH, мм	Масса, кг
НСП-18ВEx-60/75-111	220	IP65	1ExdelICT6	ЛН	E27	М	70	205x435	5,6
НСП-18ВEx-60/75-221	220	IP65	1ExdelICT6	ЛН	E27	М	70	205x435	5,6
НСП-18ВEx-60/75-311	220	IP65	1ExdelICT6	ЛН	E27	М	70	205x445	6,2
НСП-18ВEx-60/75-421	220	IP65	1ExdelICT6	ЛН	E27	М	70	205x445	6,2
НСП-18ВEx-60/75-511	220	IP65	1ExdelICT6	ЛН	E27	Д	55	420x455	7,6
НСП-18ВEx-60/75-621	220	IP65	1ExdelICT6	ЛН	E27	Д	55	420x455	7,6
НСП-18ВEx-60/75-711	220	IP65	1ExdelICT6	ЛН	E27	Д	55	420x455	7,1
НСП-18ВEx-60/75-821	220	IP65	1ExdelICT6	ЛН	E27	Д	55	420x455	7,1
НСП-18ВEx-100/150-111	220	IP65	1ExdelICT5	ЛН	E27	М	70	205x435	5,4
НСП-18ВEx-100/150-221	220	IP65	1ExdelICT5	ЛН	E27	М	70	205x435	5,4
НСП-18ВEx-100/150-311	220	IP65	1ExdelICT5	ЛН	E27	М	70	205x445	6,2
НСП-18ВEx-100/150-421	220	IP65	1ExdelICT5	ЛН	E27	М	70	205x445	6,2
НСП-18ВEx-100/150-511	220	IP65	1ExdelICT5	ЛН	E27	Д	55	420x445	7,6
НСП-18ВEx-100/150-621	220	IP65	1ExdelICT5	ЛН	E27	Д	55	420x445	7,6
НСП-18ВEx-100/150-711	220	IP65	1ExdelICT5	ЛН	E27	Д	55	420x445	7,1
НСП-18ВEx-100/150-821	220	IP65	1ExdelICT5	ЛН	E27	Д	55	420x445	7,1
НСП-18ВEx-200-111	220	IP65	1ExdelICT4	ЛН	E27	М	70	205x435	5,6
НСП-18ВEx-200-221	220	IP65	1ExdelICT4	ЛН	E27	М	70	205x435	5,6
НСП-18ВEx-200-311	220	IP65	1ExdelICT4	ЛН	E27	М	70	205x445	6,2
НСП-18ВEx-200-421	220	IP65	1ExdelICT4	ЛН	E27	М	70	205x445	6,2
НСП-18ВEx-200-511	220	IP65	1ExdelICT4	ЛН	E27	Д	55	420x445	7,6
НСП-18ВEx-200-621	220	IP65	1ExdelICT4	ЛН	E27	Д	55	420x445	7,6
НСП-18ВEx-200-711	220	IP65	1ExdelICT4	ЛН	E27	Д	55	420x445	7,1
НСП-18ВEx-200-821	220	IP65	1ExdelICT4	ЛН	E27	Д	55	420x445	7,1



ГСП-18ВEx, ЖСП-18ВEx, РСР-18ВEx

НАЗНАЧЕНИЕ: Взрывозащищенный светильник уровня защиты 1Ex предназначен для общего освещения взрывоопасных зон классов 1, 2 и пожароопасных зон классов П-I, П-II в соответствии с маркировкой по взрывозащите, а также допускается его применение в зонах 21, 22 при условии соблюдения требований ДНАОП 0.00-1.32-01, ПУЭ и других нормативных документов в помещениях и наружных установках в нефтяной, нефтеперерабатывающей, газовой, химической, цементной, деревообрабатывающей и других отраслей промышленности.

Температура окружающей среды при эксплуатации от -40°C до +40°C для У1, от -60°C до +40°C для ХЛ1, от -20°C до +60°C для ТЗ.

КОНСТРУКЦИЯ: Корпусные детали из алюминиевого сплава. Стекло термостойкое с герметичной заделкой в кольцо. Разъем частей светильника - резьбовой. Сетка - стальная, отражатель из листовой стали. Аппаратура управления встроенная. Есть исполнения с двумя сальниковыми вводами для электрокабеля.

Класс защиты от поражения электрическим током I по ГОСТ 12.2.007.0

ИСТОЧНИКИ СВЕТА: Газоразрядные лампы: металлогалогенная типа ДРИ-100; натриевые типа ДНаТ-70, ДНаТ-100-1 L=178мм (Полтавский ЗГРЛ); ртутные типа ДРЛ-80, ДРЛ-125. Цоколь - см. таблицу. А также другие лампы с аналогичными электрическими параметрами и габаритными размерами.

МОНТАЖ: Индивидуальное подключение - на вертикальную трубу G3/4-В или вертикальный монтажный профиль. Транзитное подключение - на крюк, вертикальный или горизонтальный монтажный профиль или трубу с наружным диаметром 25...28 мм.

Рекомендуемая высота установки: 3...5м, для более низких помещений рекомендуются модификации -431, -631.

КОМПЛЕКТ ПОСТАВКИ: Светильник. Лампа поставляется по отдельному заказу.

ПРЕИМУЩЕСТВА:

- индивидуальная компенсация реактивной мощности дает высокий коэффициент мощности, не менее 0,85;
- узел ввода (вводное отделение) надежно соединен с корпусом при помощи стальной резьбовой втулки (проходной изолятор), которая обеспечивает не только прочность конструкции, но и сохранение параметров резьбовой взрывной щели в течении всего срока службы;
- ввод проводов во взрывонепроницаемую оболочку выполнен методом заливки компаундом;
- коррозионностойкие материалы корпусных деталей (алюминиевый сплав и лакокрасочное покрытие) обеспечивают длительный срок службы;
- высокая степень защиты оптической системы и аппаратуры управления позволяет сохранять стабильные электрические и светотехнические параметры на протяжении всего срока эксплуатации;
- наличие двух сальниковых вводов для электрокабеля дает возможность транзитного электроподключения в линию без дополнительных расходов на кабельную и электротехническую инсталляцию.

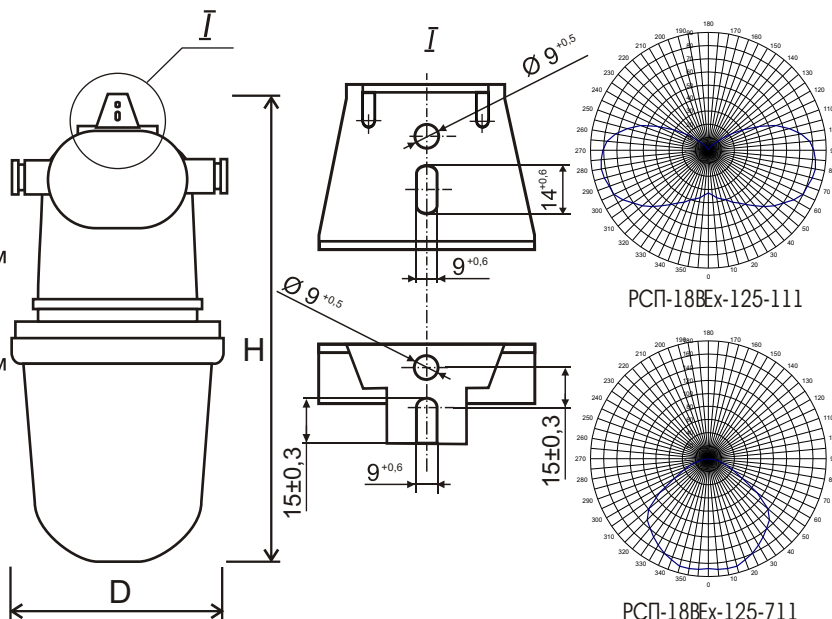
ТУ У 31.5-00214267-007-2001

XXX

- 1- индивидуальное подключение, без отражателя и защитной сетки
- 2- транзитное подключение, без отражателя и защитной сетки
- 3- индивидуальное подключение, с защитной сеткой
- 4- транзитное подключение, с защитной сеткой
- 5- индивидуальное подключение, с отражателем и защитной сеткой
- 6- транзитное подключение, с отражателем и защитной сеткой
- 7- индивидуальное подключение, с отражателем
- 8- транзитное подключение, с отражателем

- 1- на трубу, вертикальный монтажный профиль
- 2- на крюк, на вертикальный или горизонтальный монтажный профиль
- 3- на вертикальный или горизонтальный монтажный профиль

- 1- без компенсации реактивной мощности
- 2- с компенсацией реактивной мощности



Тип светильника	Напряж., В	Степень защиты	Уровень и вид взрывозащиты	Лампа	Цоколь	Кривая силы света	КПД, %	Cos φ	Габариты, ДхН, мм	Масса, кг
РСР-18ВEx-80-111	220	IP65	1ExdellCT6	ДРЛ	E27	М	70	0,5	205x520	7,7
РСР-18ВEx-80-112	220	IP65	1ExdellCT6	ДРЛ	E27	М	70	0,8	205x520	7,9
РСР-18ВEx-80-222	220	IP65	1ExdellCT6	ДРЛ	E27	М	70	0,8	205x520	7,9
РСР-18ВEx-80-312	220	IP65	1ExdellCT6	ДРЛ	E27	М	70	0,8	205x530	8,5
РСР-18ВEx-80-422	220	IP65	1ExdellCT6	ДРЛ	E27	М	70	0,8	205x530	8,5
РСР-18ВEx-80-432	220	IP65	1ExdellCT6	ДРЛ	E27	М	70	0,8	205x460	8,9
РСР-18ВEx-80-512	220	IP65	1ExdellCT6	ДРЛ	E27	Д	55	0,8	420x540	9,9
РСР-18ВEx-80-622	220	IP65	1ExdellCT6	ДРЛ	E27	Д	55	0,8	420x540	9,9
РСР-18ВEx-80-632	220	IP65	1ExdellCT6	ДРЛ	E27	Д	55	0,8	335x460	9,8
РСР-18ВEx-80-712	220	IP65	1ExdellCT6	ДРЛ	E27	Д	55	0,8	420x540	9,4
РСР-18ВEx-80-822	220	IP65	1ExdellCT6	ДРЛ	E27	Д	55	0,8	420x540	9,4
РСР-18ВEx-125-111	220	IP65	1ExdellCT4	ДРЛ	E27	М	70	0,5	205x520	8,4
РСР-18ВEx-125-112	220	IP65	1ExdellCT4	ДРЛ	E27	М	70	0,8	205x520	8,6
РСР-18ВEx-125-222	220	IP65	1ExdellCT4	ДРЛ	E27	М	70	0,8	205x520	8,6
РСР-18ВEx-125-312	220	IP65	1ExdellCT4	ДРЛ	E27	М	70	0,8	205x530	9,2
РСР-18ВEx-125-422	220	IP65	1ExdellCT4	ДРЛ	E27	М	70	0,8	205x530	9,2
РСР-18ВEx-125-432	220	IP65	1ExdellCT4	ДРЛ	E27	М	70	0,8	205x460	9,6
РСР-18ВEx-125-512	220	IP65	1ExdellCT4	ДРЛ	E27	Д	55	0,8	420x540	10,6
РСР-18ВEx-125-622	220	IP65	1ExdellCT4	ДРЛ	E27	Д	55	0,8	420x540	10,6
РСР-18ВEx-125-632	220	IP65	1ExdellCT4	ДРЛ	E27	Д	55	0,8	335x460	10,5
РСР-18ВEx-125-712	220	IP65	1ExdellCT4	ДРЛ	E27	Д	55	0,8	420x540	10,1
РСР-18ВEx-125-822	220	IP65	1ExdellCT4	ДРЛ	E27	Д	55	0,8	420x540	10,1
ЖСП-18ВEx-70-111	220	IP65	1ExdellCT6	ДНаТ	E27	М	70	0,4	205x520	8,1
ЖСП-18ВEx-70-221	220	IP65	1ExdellCT6	ДНаТ	E27	М	70	0,4	205x520	8,1
ЖСП-18ВEx-70-311	220	IP65	1ExdellCT6	ДНаТ	E27	М	70	0,4	205x530	8,7
ЖСП-18ВEx-70-421	220	IP65	1ExdellCT6	ДНаТ	E27	М	70	0,4	205x530	8,7
ЖСП-18ВEx-70-431	220	IP65	1ExdellCT6	ДНаТ	E27	М	70	0,4	205x460	9,1
ЖСП-18ВEx-70-511	220	IP65	1ExdellCT6	ДНаТ	E27	Д	55	0,4	420x540	10,1
ЖСП-18ВEx-70-621	220	IP65	1ExdellCT6	ДНаТ	E27	Д	55	0,4	420x540	10,1
ЖСП-18ВEx-70-631	220	IP65	1ExdellCT6	ДНаТ	E27	Д	55	0,4	335x460	9,3
ЖСП-18ВEx-70-711	220	IP65	1ExdellCT6	ДНаТ	E27	Д	55	0,4	420x540	9,6
ЖСП-18ВEx-70-821	220	IP65	1ExdellCT6	ДНаТ	E27	Д	55	0,4	420x540	9,6
ЖСП-18ВEx-100-111	220	IP65	1ExdellCT5	ДНаТ*	E40	М	70	0,4	205x520	8,3
ЖСП-18ВEx-100-221	220	IP65	1ExdellCT5	ДНаТ*	E40	М	70	0,4	205x520	8,3
ЖСП-18ВEx-100-311	220	IP65	1ExdellCT5	ДНаТ*	E40	М	70	0,4	205x530	8,9
ЖСП-18ВEx-100-421	220	IP65	1ExdellCT5	ДНаТ*	E40	М	70	0,4	205x530	8,9
ЖСП-18ВEx-100-431	220	IP65	1ExdellCT5	ДНаТ*	E40	М	70	0,4	335x460	9,3
ЖСП-18ВEx-100-511	220	IP65	1ExdellCT5	ДНаТ*	E40	Д	55	0,4	420x540	10,3
ЖСП-18ВEx-100-621	220	IP65	1ExdellCT5	ДНаТ*	E40	Д	55	0,4	420x540	10,3
ЖСП-18ВEx-100-631	220	IP65	1ExdellCT5	ДНаТ*	E40	Д	55	0,4	335x460	9,3
ЖСП-18ВEx-100-711	220	IP65	1ExdellCT5	ДНаТ*	E40	Д	55	0,4	420x540	9,8
ЖСП-18ВEx-100-821	220	IP65	1ExdellCT5	ДНаТ*	E40	Д	55	0,4	420x540	9,8
ГСП-18ВEx-100-111	220	IP65	1ExdellCT5	ДРИ	E27	М	70	0,4	205x520	8,4
ГСП-18ВEx-100-221	220	IP65	1ExdellCT5	ДРИ	E27	М	70	0,4	205x520	8,8
ГСП-18ВEx-100-311	220	IP65	1ExdellCT5	ДРИ	E27	М	70	0,4	205x530	9
ГСП-18ВEx-100-421	220	IP65	1ExdellCT5	ДРИ	E27	М	70	0,4	205x530	9,2
ГСП-18ВEx-100-431	220	IP65	1ExdellCT5	ДРИ	E27	М	70	0,4	205x460	9,3
ГСП-18ВEx-100-511	220	IP65	1ExdellCT5	ДРИ	E27	Д	55	0,4	420x520	10,1
ГСП-18ВEx-100-621	220	IP65	1ExdellCT5	ДРИ	E27	Д	55	0,4	420x540	10,3
ГСП-18ВEx-100-631	220	IP65	1ExdellCT5	ДРИ	E27	Д	55	0,4	335x460	10,5
ГСП-18ВEx-100-711	220	IP65	1ExdellCT5	ДРИ	E27	Д	55	0,4	420x520	9,5
ГСП-18ВEx-100-821	220	IP65	1ExdellCT5	ДРИ	E27	Д	55	0,4	420x540	9,9

* длина лампы max. 178мм

220В
50Гц
150Вт 200Вт 300Вт
IP65
П-I, П-II
У1;ХЛ1;Т3



НСП-21ВEx

НАЗНАЧЕНИЕ: Взрывозащищенный светильник уровня защиты 1Ex предназначен для общего освещения взрывоопасных зон классов 1, 2 и пожароопасных зон классов П-I, П-II в соответствии с маркировкой по взрывозащите, а также допускается его применение в зонах 21, 22 при условии соблюдения требований ДНАОП 0.00-1.32-01, ПУЭ и других нормативных документов в помещениях и наружных установках в нефтяной, нефтеперерабатывающей, газовой, химической, цементной, деревообрабатывающей и других отраслей промышленности.

Температура окружающей среды при эксплуатации от -40°C до +40°C для У1, от -60°C до +40°C для ХЛ1, от -20°C до +60°C для Т3.

КОНСТРУКЦИЯ: Корпусные детали из алюминиевого сплава. Стекло термостойкое с герметичной заделкой в кольцо. Разъем частей светильника - резьбовой. Сетка - стальная, отражатель из листовой стали. Есть исполнения с двумя сальниковыми вводами для электрокабеля.

Класс защиты от поражения электрическим током I по ГОСТ 12.2.007.0

ИСТОЧНИКИ СВЕТА: Лампы накаливания 150, 200, 300Вт. Цоколь - E27. А также другие лампы с аналогичными электрическими параметрами и габаритными размерами.

МОНТАЖ: Индивидуальное подключение - на вертикальную трубу G3/4-В или вертикальный монтажный профиль. Транзитное подключение - на крюк, вертикальный или горизонтальный монтажный профиль или трубу с наружным диаметром 25...28 мм.

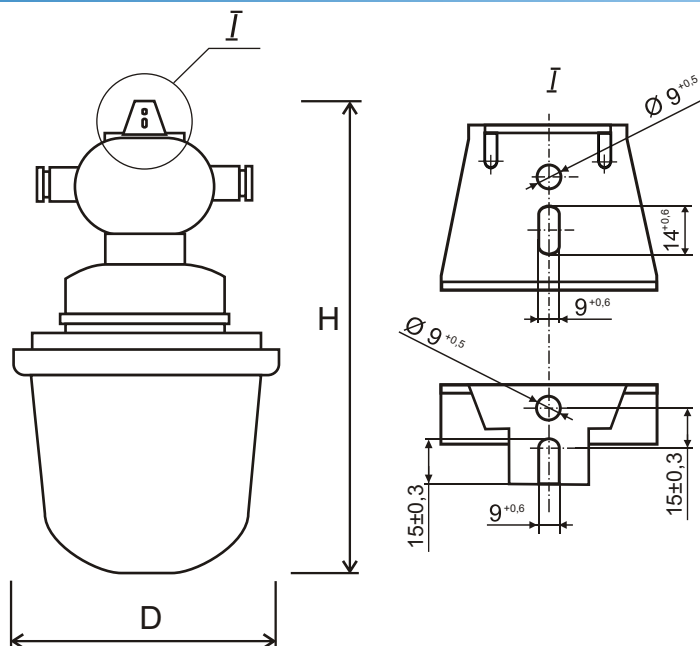
Рекомендуемая высота установки: 3...5м.

КОМПЛЕКТ ПОСТАВКИ: Светильник. Лампа поставляется по отдельному заказу.

ПРЕИМУЩЕСТВА:

- наилучшее соотношение мощности, температурного класса и массы;
- узел ввода (вводное отделение) надежно соединен с корпусом при помощи стальной резьбовой втулки (проходной изолятор), которая обеспечивает не только прочность конструкции, но и сохранение параметров резьбовой взрывной щели в течении всего срока службы;
- коррозионностойкие материалы корпусных деталей (алюминиевый сплав и лакокрасочное покрытие) обеспечивают длительный срок службы;
- наличие двух сальниковых вводов для электрокабеля дает возможность транзитного электроподключения в линию без дополнительных расходов на кабельную и электротехническую инсталляцию.

ТУ У 31.5-00214267-007-2001

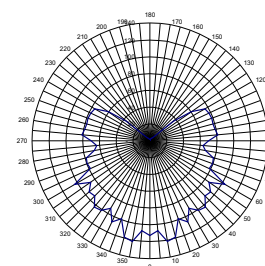


XXX

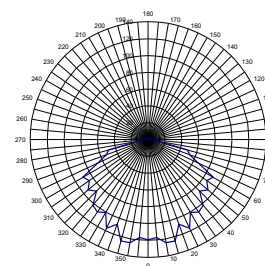
- 1- индивидуальное подключение, без отражателя и защитной сетки
- 2- транзитное подключение, без отражателя и защитной сетки
- 3- индивидуальное подключение, с защитной сеткой
- 4- транзитное подключение, с защитной сеткой
- 5- индивидуальное подключение, с отражателем и защитной сеткой
- 6- транзитное подключение, с отражателем и защитной сеткой
- 7- индивидуальное подключение, с отражателем
- 8- транзитное подключение, с отражателем

- 1- на трубу, вертикальный монтажный профиль
- 2- на крюк, на вертикальный или горизонтальный монтажный профиль

- 1- без компенсации реактивной мощности



НСП-21ВEx-200-111



НСП-21ВEx-200-511

Тип светильника	Напряж., В	Степень защиты	Уровень и вид взрывозащиты	Лампа	Цоколь	Кривая силы света	КПД, %	Габариты, ДхН, мм	Масса, кг
НСП-21ВEx-150-111	220	IP65	1ExdellCT6	ЛН	E27	М	70	285x480	7,5
НСП-21ВEx-150-221	220	IP65	1ExdellCT6	ЛН	E27	М	70	285x510	7,5
НСП-21ВEx-150-311	220	IP65	1ExdellCT6	ЛН	E27	М	70	285x480	8,5
НСП-21ВEx-150-421	220	IP65	1ExdellCT6	ЛН	E27	М	70	285x510	8,5
НСП-21ВEx-150-511	220	IP65	1ExdellCT6	ЛН	E27	Д	55	385x480	9,3
НСП-21ВEx-150-621	220	IP65	1ExdellCT6	ЛН	E27	Д	55	385x510	9,3
НСП-21ВEx-150-711	220	IP65	1ExdellCT6	ЛН	E27	Д	55	385x480	8,5
НСП-21ВEx-150-821	220	IP65	1ExdellCT6	ЛН	E27	Д	55	385x510	8,5
НСП-21ВEx-200-111	220	IP65	1ExdellCT5	ЛН	E27	М	70	285x480	7,5
НСП-21ВEx-200-221	220	IP65	1ExdellCT5	ЛН	E27	М	70	285x510	7,5
НСП-21ВEx-200-311	220	IP65	1ExdellCT5	ЛН	E27	М	70	285x480	8,5
НСП-21ВEx-200-421	220	IP65	1ExdellCT5	ЛН	E27	М	70	285x510	8,5
НСП-21ВEx-200-511	220	IP65	1ExdellCT5	ЛН	E27	Д	55	385x480	9,3
НСП-21ВEx-200-621	220	IP65	1ExdellCT5	ЛН	E27	Д	55	385x510	9,3
НСП-21ВEx-200-711	220	IP65	1ExdellCT5	ЛН	E27	Д	55	385x480	8,5
НСП-21ВEx-200-821	220	IP65	1ExdellCT5	ЛН	E27	Д	55	385x510	8,5
НСП-21ВEx-300-111	220	IP65	1ExdellCT4	ЛН	E27	М	70	285x480	7,5
НСП-21ВEx-300-221	220	IP65	1ExdellCT4	ЛН	E27	М	70	285x510	7,5
НСП-21ВEx-300-311	220	IP65	1ExdellCT4	ЛН	E27	М	70	285x480	8,5
НСП-21ВEx-300-421	220	IP65	1ExdellCT4	ЛН	E27	М	70	285x510	8,5
НСП-21ВEx-300-511	220	IP65	1ExdellCT4	ЛН	E27	Д	55	385x480	9,3
НСП-21ВEx-300-621	220	IP65	1ExdellCT4	ЛН	E27	Д	55	385x510	9,3
НСП-21ВEx-300-711	220	IP65	1ExdellCT4	ЛН	E27	Д	55	385x480	8,5
НСП-21ВEx-300-821	220	IP65	1ExdellCT4	ЛН	E27	Д	55	385x510	8,5

220В
50Гц
100Вт 125Вт
IP65
П-I, П-II
У1;ХЛ1;Т3



ЖСП-21ВEx, РСР-21ВEx

НАЗНАЧЕНИЕ: Взрывозащищенный светильник уровня защиты 1Ex предназначен для общего освещения взрывоопасных зон классов 1, 2 и пожароопасных зон классов П-I, П-II в соответствии с маркировкой по взрывозащите, а также допускается его применение в зонах 21, 22 при условии соблюдения требований ДНАОП 0.00-1.32-01, ПУЭ и других нормативных документов в помещениях и наружных установках в нефтяной, нефтеперерабатывающей, газовой, химической, цементной, деревообрабатывающей и других отраслей промышленности.

Температура окружающей среды при эксплуатации от -40°C до +40°C для У1, от -60°C до +40°C для ХЛ1, от -20°C до +60°C для Т3.

КОНСТРУКЦИЯ: Корпусные детали из алюминиевого сплава. Стекло термостойкое с герметичной заделкой в кольцо. Разъем частей светильника - резьбовой. Сетка - стальная, отражатель из листовой стали. Аппаратура управления встроенная. Есть исполнения с двумя сальниковыми вводами для электрокабеля.

Класс защиты от поражения электрическим током I по ГОСТ 12.2.007.0

ИСТОЧНИКИ СВЕТА: Газоразрядные лампы: натриевая типа ДНаТ-100; ртутная типа ДРЛ-125. Цоколь - см. таблицу. А также другие лампы с аналогичными электрическими параметрами и габаритными размерами.

МОНТАЖ: Индивидуальное подключение - на вертикальную трубу G3/4-В или вертикальный монтажный профиль. Транзитное подключение - на крюк, вертикальный или горизонтальный монтажный профиль или трубу с наружным диаметром 25...28 мм.

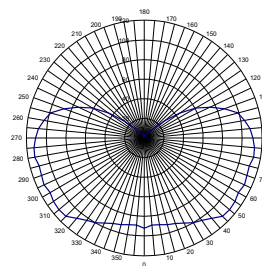
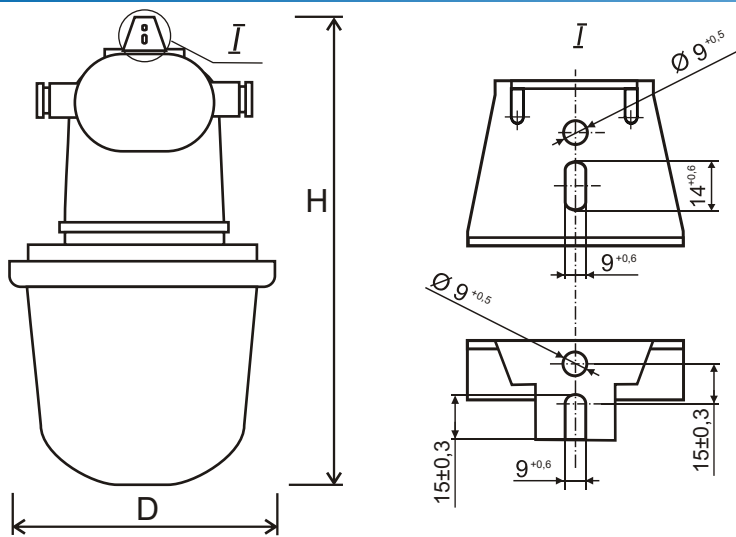
Рекомендуемая высота установки: 3...5м, для более низких помещений рекомендуются модификации -231, -431, -631.

КОМПЛЕКТ ПОСТАВКИ: Светильник. Лампа поставляется по отдельному заказу.

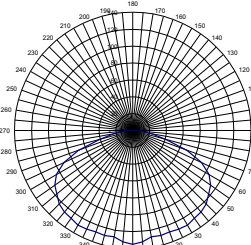
ПРЕИМУЩЕСТВА:

- наилучшее соотношение мощности, температурного класса и массы;
- индивидуальная компенсация реактивной мощности дает высокий коэффициент мощности, не менее 0,85;
- наличие двух сальниковых вводов для электрокабеля дает возможность транзитного электроподключения в линию без дополнительных расходов на кабельную и электротехническую инсталляцию;
- узел ввода (вводное отделение) надежно соединен с корпусом при помощи стальной резьбовой втулки (проходной изолятор), которая обеспечивает не только прочность конструкции, но и сохранение параметров резьбовой взрывной щели в течении всего срока службы;
- высокая степень защиты оптической системы и аппаратуры управления позволяет сохранять стабильные электрические и светотехнические параметры на протяжении всего срока эксплуатации;
- коррозионностойкие материалы корпусных деталей (алюминиевый сплав и лакокрасочное покрытие) обеспечивают длительный срок службы.

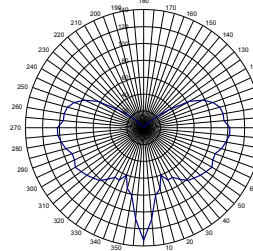
ТУ У 31.5-00214267-007-2001



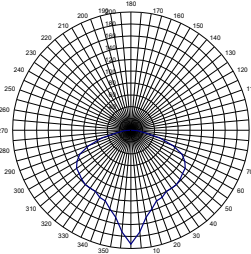
РСР-21ВEx-125-111



РСР-21ВEx-125-511



ЖСП-21ВEx-100-111



ЖСП-21ВEx-100-511

X X X

- 1- индивидуальное подключение, без отражателя и защитной сетки
- 2- транзитное подключение, без отражателя и защитной сетки
- 3- индивидуальное подключение, с защитной сеткой
- 4- транзитное подключение, с защитной сеткой
- 5- индивидуальное подключение, с отражателем и защитной сеткой
- 6- транзитное подключение, с отражателем и защитной сеткой
- 7- индивидуальное подключение, с отражателем
- 8- транзитное подключение, с отражателем

- 1- на трубу, вертикальный монтажный профиль
- 3- на вертикальный или горизонтальный монтажный профиль

- 1- без компенсации реактивной мощности
- 2- с компенсацией реактивной мощности

Тип светильника	Напряж., В	Степень защиты	Уровень и вид взрывозащиты	Лампа	Цоколь	Кривая силы света	КПД, %	Cos φ	Габариты, ДхН, мм	Масса, кг
РСР-21ВEx-125-111	220	IP65	1ExdellCT5	ДРЛ	E27	М	70	0,5	285x555	10,5
РСР-21ВEx-125-112	220	IP65	1ExdellCT5	ДРЛ	E27	М	70	0,8	285x490	10,5
РСР-21ВEx-125-231	220	IP65	1ExdellCT5	ДРЛ	E27	М	70	0,5	285x555	11,5
РСР-21ВEx-125-232	220	IP65	1ExdellCT5	ДРЛ	E27	М	70	0,8	285x490	11,5
РСР-21ВEx-125-311	220	IP65	1ExdellCT5	ДРЛ	E27	М	70	0,5	285x555	11,5
РСР-21ВEx-125-312	220	IP65	1ExdellCT5	ДРЛ	E27	М	70	0,8	285x490	11,5
РСР-21ВEx-125-431	220	IP65	1ExdellCT5	ДРЛ	E27	М	70	0,5	285x555	12,5
РСР-21ВEx-125-432	220	IP65	1ExdellCT5	ДРЛ	E27	М	70	0,8	285x490	12,5
РСР-21ВEx-125-511	220	IP65	1ExdellCT5	ДРЛ	E27	Д	55	0,5	385x555	12,3
РСР-21ВEx-125-512	220	IP65	1ExdellCT5	ДРЛ	E27	Д	55	0,8	385x490	12,3
РСР-21ВEx-125-631	220	IP65	1ExdellCT5	ДРЛ	E27	Д	55	0,5	385x555	13,3
РСР-21ВEx-125-632	220	IP65	1ExdellCT5	ДРЛ	E27	Д	55	0,8	385x490	13,3
РСР-21ВEx-125-711	220	IP65	1ExdellCT5	ДРЛ	E27	Д	55	0,5	385x555	11,5
РСР-21ВEx-125-712	220	IP65	1ExdellCT5	ДРЛ	E27	Д	55	0,8	385x490	11,5
РСР-21ВEx-125-831	220	IP65	1ExdellCT5	ДРЛ	E27	Д	55	0,5	385x555	12,5
РСР-21ВEx-125-832	220	IP65	1ExdellCT5	ДРЛ	E27	Д	55	0,8	385x490	12,5
ЖСП-21ВEx-100-111	220	IP65	1ExdellCT6	ДНаТ	E40	М	70	0,4	285x555	10,2
ЖСП-21ВEx-100-231	220	IP65	1ExdellCT6	ДНаТ	E40	М	70	0,4	285x490	11,2
ЖСП-21ВEx-100-311	220	IP65	1ExdellCT6	ДНаТ	E40	М	70	0,4	285x555	11,2
ЖСП-21ВEx-100-431	220	IP65	1ExdellCT6	ДНаТ	E40	М	70	0,4	285x490	12,2
ЖСП-21ВEx-100-511	220	IP65	1ExdellCT6	ДНаТ	E40	Д	55	0,4	385x555	12
ЖСП-21ВEx-100-631	220	IP65	1ExdellCT6	ДНаТ	E40	Д	55	0,4	385x490	13
ЖСП-21ВEx-100-711	220	IP65	1ExdellCT6	ДНаТ	E40	Д	55	0,4	385x555	11,2
ЖСП-21ВEx-100-831	220	IP65	1ExdellCT6	ДНаТ	E40	Д	55	0,4	385x490	12,2

220В
50Гц
100, 150, 250Вт 125Вт 200, 300, 500Вт
IP65
П-I, П-II
У1;ХЛ1;Т1



ГСП-11ВEx, ЖСП-11ВEx, РСП-11ВEx, НСП-11ВEx

НАЗНАЧЕНИЕ: Взрывозащищенный светильник уровня защиты 1Ex предназначен для общего освещения взрывоопасных зон классов 1, 2 и пожароопасных зон классов П-I, П-II в соответствии с маркировкой по взрывозащите, а также допускается его применение в зонах 21, 22 при условии соблюдения требований ДНАОП 0.00-1.32-01, ПУЭ и других нормативных документов в помещениях и наружных установках в нефтяной, нефтеперерабатывающей, газовой, химической, цементной, деревообрабатывающей и других отраслей промышленности.

Температура окружающей среды при эксплуатации от -40°C до +40°C для У1, от -60°C до +40°C для ХЛ1, от -10°C до +50°C для Т1.

КОНСТРУКЦИЯ: Корпусные детали из алюминиевого сплава. Свето пропускающий защитный колпак из термостойкого стекла, защищён стальной сеткой. Для исполнений -411, -511, -611 отражатель из листовой стали. Аппаратура управления встроенная. Все исполнения с двумя сальниковыми вводами для электрокабеля.

Класс защиты от поражения электрическим током I по ГОСТ 12.2.007.0

ИСТОЧНИКИ СВЕТА: Лампы накаливания 150, 200, 300, 500Вт. Газоразрядные лампы: металлогалогенная типа ДРИ-250; натриевые типа ДНаТ-100, ДНаТ-150; ртутные типа ДРЛ-125, ДРЛ-250. Цоколь - см. таблицу. А также другие лампы с аналогичными электрическими параметрами и габаритными размерами.

МОНТАЖ: Крепится на вертикальный, горизонтальный монтажный профиль или горизонтальную монтажную трубу.

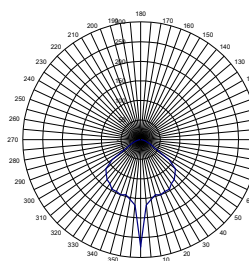
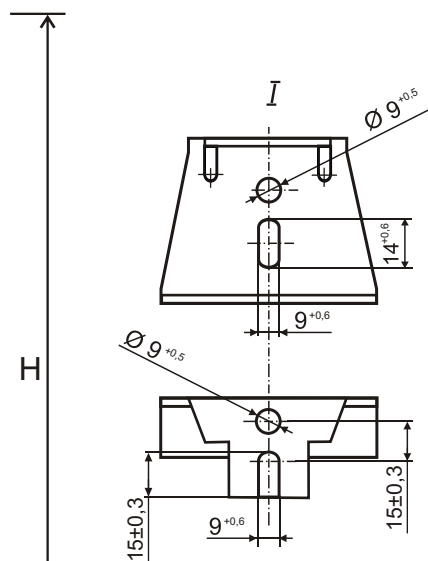
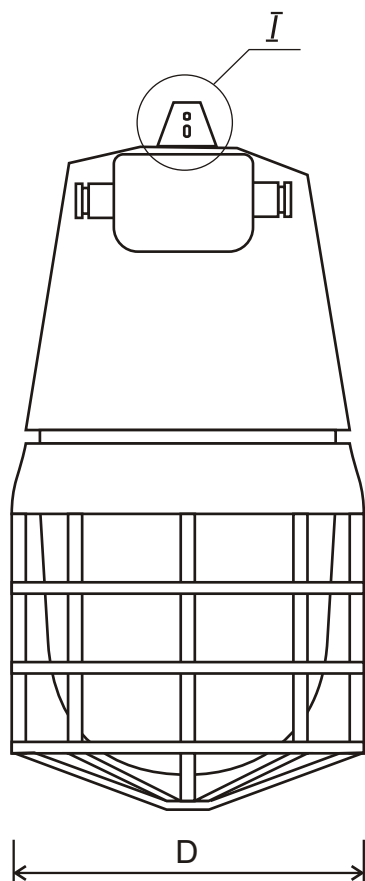
Рекомендуемая высота установки: 5...8м.

КОМПЛЕКТ ПОСТАВКИ: Светильник. Лампа поставляется по отдельному заказу.

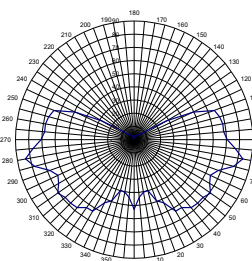
ПРЕИМУЩЕСТВА:

- индивидуальная компенсация реактивной мощности дает высокий коэффициент мощности, не менее 0,85;
- два сальниковых ввода дают возможность транзитного электроподключения в линию трех фаз групповой сети напряжением 380/220В без дополнительных расходов на кабельную и электротехническую инсталляцию;
- ввод проводов во взрывонепроницаемую оболочку выполнен методом заливки компаундом в стальной резьбовой втулке и ввинчен в корпус, что обеспечивает сохранение параметров взрывной щели в течении всего срока службы;
- коррозионностойкие материалы корпусных деталей (алюминиевый сплав и лакокрасочное покрытие) обеспечивают длительный срок службы;
- высокая степень защиты источника света и аппаратуры управления позволяет сохранять стабильные электрические и светотехнические параметры на протяжении всего срока эксплуатации.

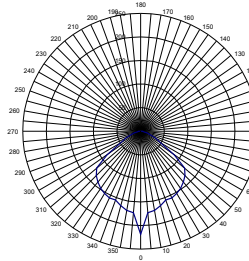
ТУ У 3.62-00214263-040-97



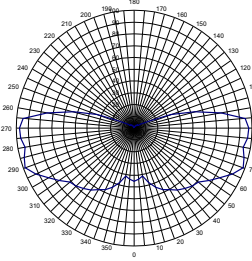
ГСП-11ВEx-250-411



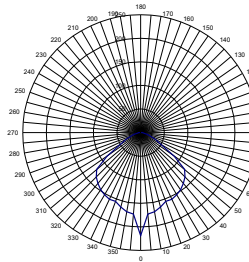
ГСП-11ВEx-250-412



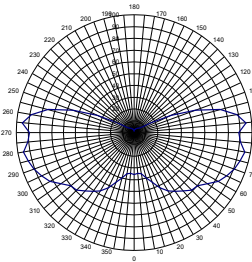
ЖСП-11ВEx-100-611



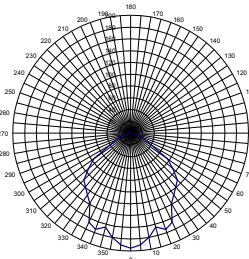
ЖСП-11ВEx-100-612



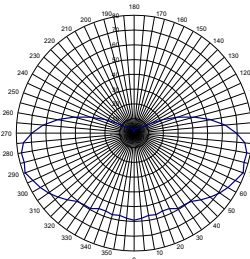
ЖСП-11ВEx-150-411



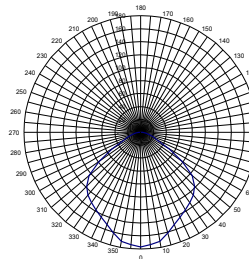
ЖСП-11ВEx-150-412



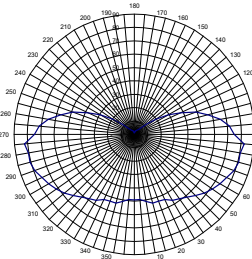
РСП-11ВEx-125-511



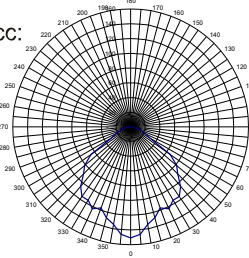
РСП-11ВEx-125-512



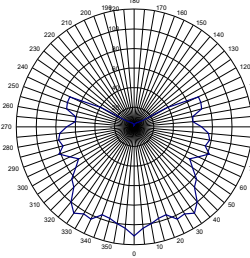
РСП-11ВEx-250-411



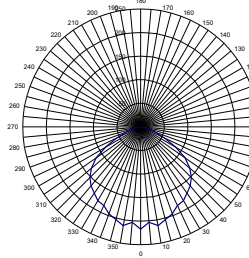
РСП-11ВEx-250-412



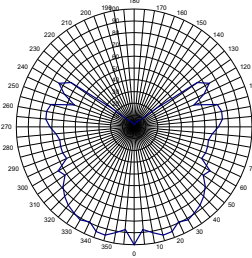
НСП-11ВEx-300-411



НСП-11ВEx-300-412



НСП-11ВEx-500-411



НСП-11ВEx-500-412

- XXX
- температурный класс:
 - 4- T4
 - 5- T5
 - 6- T6
 - 1- частота 50 Гц
 - 1- с отражателем
 - 2- без отражателя

Тип светильника	Напряж., В	Степень защиты	Уровень и вид взрывозащиты	Лампа	Цоколь	Кривая силы света	КПД, %	Cos φ	Габариты, ДхН, мм	Масса, кг
ГСП-11ВEx-250-411	220	IP65	1ExdellCT4	ДРИ	E40	Г	55	0.8	570x590	
ГСП-11ВEx-250-412	220	IP65	1ExdellCT4	ДРИ	E40	М	70	0.85	295x580	18
ЖСП-11ВEx-100-611	220	IP65	1ExdellCT6	ДНаТ	E40	Г	55	0.8	570x590	19
ЖСП-11ВEx-100-612	220	IP65	1ExdellCT6	ДНаТ	E40	М	70	0.85	295x580	17
ЖСП-11ВEx-150-411	220	IP65	1ExdellCT4	ДНаТ	E40	Г	55	0.8	570x590	20
ЖСП-11ВEx-150-412	220	IP65	1ExdellCT4	ДНаТ	E40	М	70	0.85	295x580	18
РСП-11ВEx-125-511	220	IP65	1ExdellCT5	ДРЛ	E27	Г	55	0.8	570x590	20
РСП-11ВEx-125-512	220	IP65	1ExdellCT5	ДРЛ	E27	М	70	0.85	295x580	18
РСП-11ВEx-250-411	220	IP65	1ExdellCT4	ДРЛ	E40	Г	55	0.8	570x590	22
РСП-11ВEx-250-412	220	IP65	1ExdellCT4	ДРЛ	E40	М	70	0.85	295x580	19
НСП-11ВEx-150-611	220	IP65	1ExdellCT6	ЛН	E27	Г	55	-	570x590	16.3
НСП-11ВEx-150-612	220	IP65	1ExdellCT6	ЛН	E27	М	65	-	295x580	14.3
НСП-11ВEx-200-511	220	IP65	1ExdellCT5	ЛН	E27	Г	55	-	570x590	16.3
НСП-11ВEx-200-512	220	IP65	1ExdellCT5	ЛН	E27	М	65	-	295x580	14.3
НСП-11ВEx-300/500-411	220	IP65	1ExdellCT4	ЛН	E40	Г	55	-	570x590	16.3
НСП-11ВEx-300/500-412	220	IP65	1ExdellCT4	ЛН	E40	М	65	-	295x580	14.3

220В
50Гц
200Вт
IP54
П-I, П-II
У1;ХЛ1;Т1



НСП-23

НАЗНАЧЕНИЕ: Взрывозащищенный светильник уровня защиты 2Ex предназначен для общего освещения взрывоопасных зон класса 2 и пожароопасных зон классов П-I, П-II в соответствии с маркировкой по взрывозащите, а также допускается его применение в зонах 21, 22 при условии соблюдения требований ДНАОП 0.00-1.32-01, ПУЭ и других нормативных документов в помещениях и наружных установках в нефтяной, нефтеперерабатывающей, газовой, химической, цементной, деревообрабатывающей и других отраслей промышленности.

Температура окружающей среды при эксплуатации от -40°C до +40°C для У1, от -60°C до +40°C для ХЛ1, от -10°C до +60°C для Т1.

КОНСТРУКЦИЯ: Корпусные детали из алюминиевого сплава. Свето пропускающий защитный колпак из термостойкого стекла. Сетка - стальная. Для исполнения -003 отражатель из листовой стали. Все исполнения с одним сальниковым вводом для электрокабеля.

Класс защиты от поражения электрическим током I по ГОСТ 12.2.007.0

ИСТОЧНИКИ СВЕТА: Лампа накаливания 200Вт. Цоколь - Е27. А также другие лампы с аналогичными электрическими параметрами и габаритными размерами.

МОНТАЖ: Крепится на вертикальный или горизонтальный монтажный профиль, на горизонтальную монтажную трубу или вертикальную трубу G3/4-В.

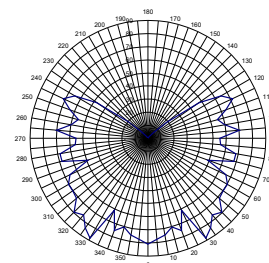
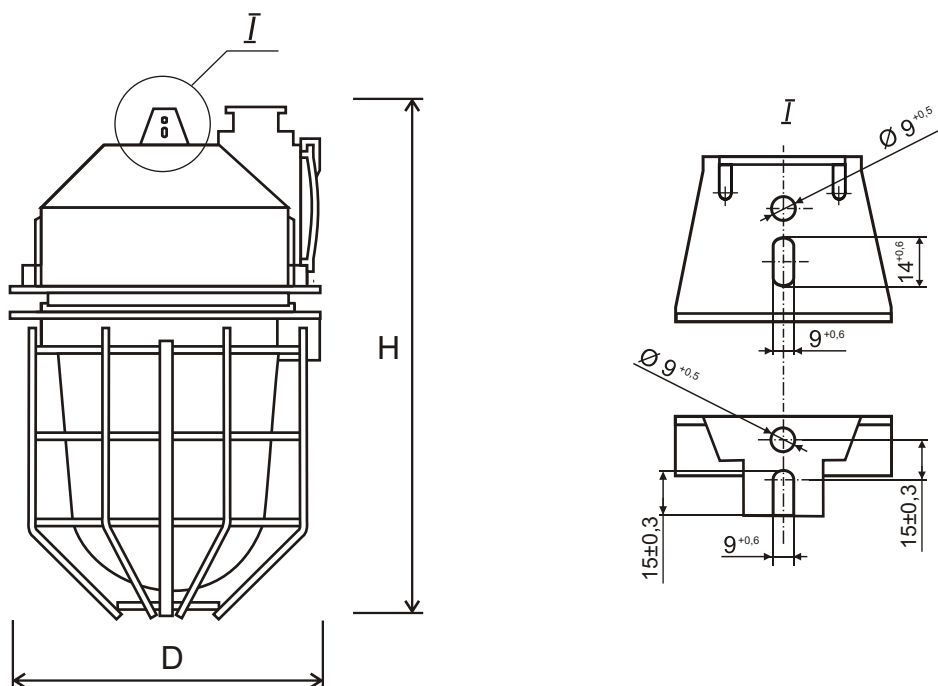
Рекомендуемая высота установки: 3...5м.

КОМПЛЕКТ ПОСТАВКИ: Светильник. Лампа поставляется по отдельному заказу.

ПРЕИМУЩЕСТВА:

- коррозионностойкие материалы корпусных деталей (алюминиевый сплав и лакокрасочное покрытие) обеспечивают длительный срок службы;
- опыт долговременной безаварийной эксплуатации светильников у потребителей подтверждает их надежность и безотказность.

ТУ 16-676.173-86






НСП-23-200-001

0 0 X

- 1- без отражателя с установкой на горизонтальный монтажный профиль или трубу
- 2- без отражателя с установкой на вертикальный монтажный профиль
- 3- с отражателем с установкой на горизонтальный монтажный профиль

Тип светильника	Напряж., В	Степень защиты	Уровень и вид взрывозащиты	Лампа	Цоколь	Кривая силы света	КПД, %	Габариты, DxH, мм	Масса, кг
НСП-23-200-001	220	IP54	2ExedIICT2	ЛН	E27	СПЕЦ	70	240x350	5,3
НСП-23-200-002	220	IP54	2ExedIICT2	ЛН	E27	СПЕЦ	70	240x350	5,3
НСП-23-200-003	220	IP54	2ExedIICT2	ЛН	E27	Д	60	410x350	6,4

220В
50Гц
100Вт
125Вт
150Вт
250Вт
IP65


П-I, П-II

У2;ХЛ2



**ГВП-14В2Ех,
ЖВП-14В2Ех,
РВП-14В2Ех**

**ГПП-14В2Ех,
ЖПП-14В2Ех,
РПП-14В2Ех**

НАЗНАЧЕНИЕ: Взрывозащищенный светильник уровня защиты 2Ех предназначен для общего освещения взрывоопасных зон класса 2 и пожароопасных зон классов П-I, П-II в соответствии с маркировкой по взрывозащите, а также допускается его применение в зонах 21, 22 при условии соблюдения требований ДНАОП 0.00-1.32-01, ПУЭ и других нормативных документов в помещениях и под навесом в нефтяной, нефтеперерабатывающей, газовой, химической, цементной, деревообрабатывающей и других отраслей промышленности.

Температура окружающей среды при эксплуатации от -40°С до +40°С для У2, от -60°С до +40°С для ХЛ2.

КОНСТРУКЦИЯ: Корпусные детали из листовой стали. Отражатель из ячеистого алюминиевого листа высокой чистоты марки "DESSIN" фирмы "Alanod". Защитное стекло термостойкое. Аппаратура управления встроенная. Все исполнения с двумя сальниковыми вводами для электрокабеля.

Класс защиты от поражения электрическим током I по ГОСТ 12.2.007.0

ИСТОЧНИКИ СВЕТА: Газоразрядные лампы: металлогалогенная типа ДРИ-250; натриевые типа ДНаТ-100, ДНаТ-150; ртутная типа ДРЛ-125. Цоколь - см. таблицу. А также другие лампы с аналогичными электрическими параметрами и габаритными размерами.

МОНТАЖ: РВП (ЖВП, ГВП) крепятся при помощи шурупов в отверстие подвесного потолка.

РПП (ЖПП, ГПП) крепятся с помощью лиры.

Рекомендуемая высота установки: 3...8м.

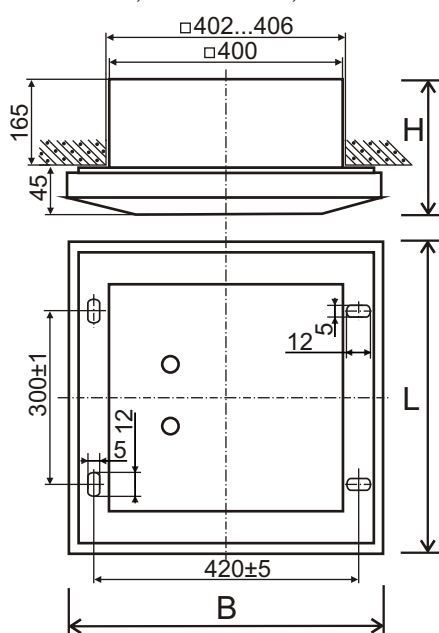
КОМПЛЕКТ ПОСТАВКИ: Светильник. Лампа поставляется по отдельному заказу.

ПРЕИМУЩЕСТВА:

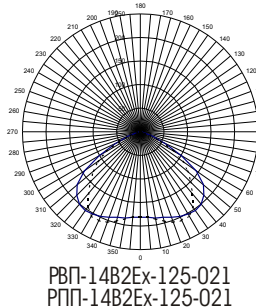
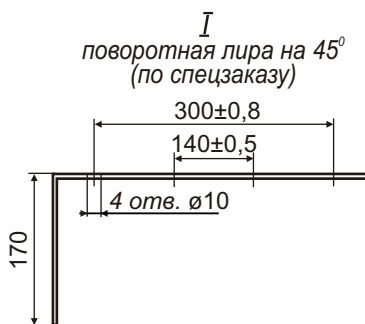
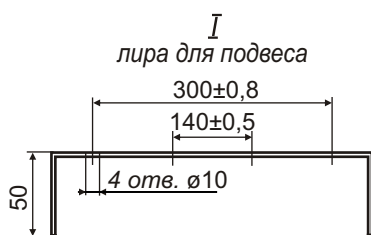
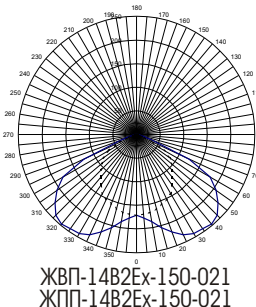
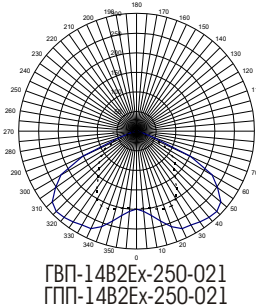
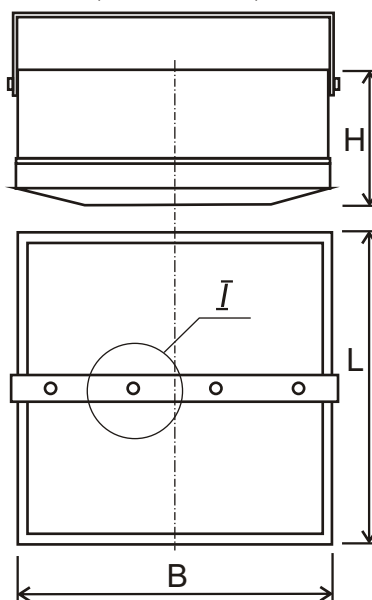
- высокая степень защиты оптической системы и аппаратуры управления позволяет сохранять стабильные электрические и светотехнические параметры на протяжении всего срока эксплуатации;
- индивидуальная компенсация реактивной мощности дает высокий коэффициент мощности, не менее 0,85;
- встроенная аппаратура управления и два сальниковых ввода дают возможность транзитного электроподключения в линию без дополнительных расходов на кабельную и электротехническую инсталляцию.

ТУ У 3.62-00214267-009-2002

РВП-14В2Ех, ЖВП-14В2Ех, ГВП-14В2Ех



РПП-14В2Ех, ЖПП-14В2Ех, ГПП-14В2Ех



0 X X

2 - температурный класс Т2

1- с компенсацией реактивной мощности
2- без компенсации реактивной мощности

Тип светильника	Напряж., В	Степень защиты	Уровень и вид взрывозащиты	Лампа	Цоколь	Кривая силы света	КПД, %	Cos φ	Габариты, LxVxH, мм	Масса, кг
РВП-14В2Ех-125-021	220	IP65	2ExedIICT2	ДРЛ	E27	Л	70	0,85	465x465x210	12
ГВП-14В2Ех-250-021	220	IP65	2ExedIICT2	ДРИ	E40	Л	70	0,85	465x465x210	13
ЖВП-14В2Ех-100-021	220	IP65	2ExedIICT2	ДНаТ	E40	Л	70	0,85	465x465x210	12
ЖВП-14В2Ех-150-021	220	IP65	2ExedIICT2	ДНаТ	E40	Л	70	0,85	465x465x210	13
РПП-14В2Ех-125-021	220	IP65	2ExedIICT2	ДРЛ	E27	Л	70	0,85	465x465x260	14
ГПП-14В2Ех-250-021	220	IP65	2ExedIICT2	ДРИ	E40	Л	70	0,85	465x465x260	15
ЖПП-14В2Ех-100-021	220	IP65	2ExedIICT2	ДНаТ	E40	Л	70	0,85	465x465x260	14
ЖПП-14В2Ех-150-021	220	IP65	2ExedIICT2	ДНаТ	E40	Л	70	0,85	465x465x260	14

220В
50Гц
150Вт 250Вт
IP65
П-I, П-II
У1;ХЛ1



ГО-17В2Ех, ЖО-17В2Ех, РО-17В2Ех

НАЗНАЧЕНИЕ: Взрывозащищенный прожектор уровня защиты 2Ех предназначен для общего освещения взрывоопасных зон класса 2 и пожароопасных зон классов П-I, П-II в соответствии с маркировкой по взрывозащите, а также допускается его применение в зонах 21, 22 при условии соблюдения требований ДНАОП 0.00-1.32-01, ПУЭ и других нормативных документов в помещениях и наружных установок в нефтяной, нефтеперерабатывающей, газовой, химической, цементной и других отраслей промышленности.

Температура окружающей среды при эксплуатации от -40°С до +40°С для У1, от -60°С до +40°С для ХЛ1.

КОНСТРУКЦИЯ: Корпусные детали из алюминиевого сплава. Отражатель из ячеистого алюминиевого листа высокой чистоты фирмы "Alanod". Защитная сетка - стальная (по отдельному заказу). Защитное стекло термостойкое. Аппаратура управления встроенная.

Класс защиты от поражения электрическим током I по ГОСТ 12.2.007.0

ИСТОЧНИКИ СВЕТА: Газоразрядные лампы: металлогалогенная типа ДРИ-250-5; натриевые типа ДНаТ-150, ДНаТ-250; ртутная типа ДРЛ-250. Цоколь - Е40. А также другие лампы с аналогичными электрическими параметрами и габаритными размерами.

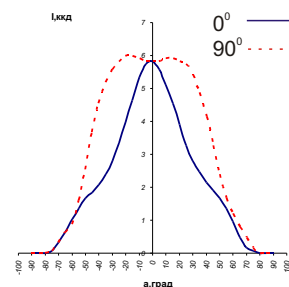
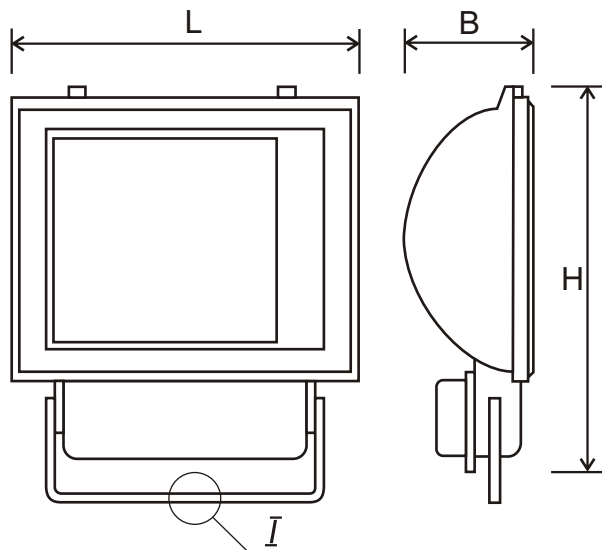
МОНТАЖ: Устанавливается на горизонтальной площадке лирой вниз.

КОМПЛЕКТ ПОСТАВКИ: Прожектор. Защитная сетка и/или лампа поставляется по отдельному заказу.

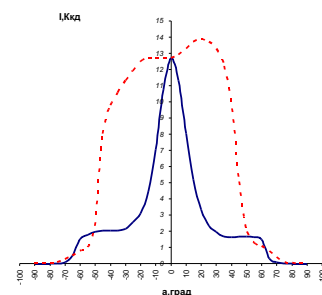
ПРЕИМУЩЕСТВА:

- не имеет аналогов в странах СНГ;
- удобен в эксплуатации;
- высокая степень защиты оптической системы и аппаратуры управления позволяет сохранять стабильные электрические и светотехнические параметры на протяжении всего срока эксплуатации;
- коррозионностойкий;
- пожаробезопасный.

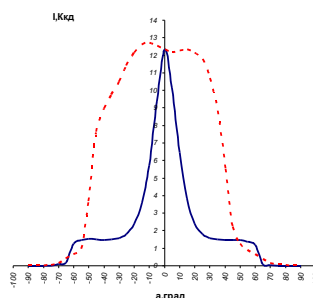
ТУ У31.5-32632280-016:2005



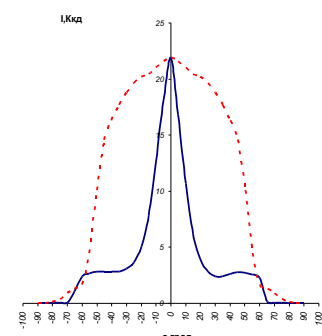
РО-17В2Ех-250-21



ГО-17В2Ех-250-21



ЖО-17В2Ех-150-21



ЖО-17В2Ех-250-21

- XX
- 2- температурный класс Т2
 - 1- лампа поперек оптической оси, отражатель параболическо-цилиндрический

Тип прожектора	Напряжение, В	Степень защиты	Уровень и вид взрывозащиты	Лампа	Цоколь	Угол рассеяния 2α, град, Г/В	КПД, %	Сила света, ккД	Cos φ	Габариты, LxВxН, мм	Масса, кг
РО-17В2Ех-250-21	220	IP65	2ExedIICT2	ДРЛ	E40	120/125	70	6	0,85	435x165x560	14,6
ГО-17В2Ех-250-21	220	IP65	2ExedIICT2	ДРИ	E40	124/119	70	12	0,85	435x165x560	14,6
ЖО-17В2Ех-150-21	220	IP65	2ExedIICT2	ДНаТ	E40	121/104	70	12	0,85	435x165x560	14
ЖО-17В2Ех-250-21	220	IP65	2ExedIICT2	ДНаТ	E40	125/105	70	20	0,85	435x165x560	15

220В
50Гц
26Вт
IP65
П-I, П-II
УХЛЗ.1



ЛСП-18УЕх

НАЗНАЧЕНИЕ: Взрывозащищенный аварийный светильник уровня защиты 1Ех постоянного действия предназначен для обеспечения бесперебойного освещения взрывоопасных зон классов 1, 2 и пожароопасных зон классов П-I, П-II в соответствии с маркировкой по взрывозащите, а также допускается его применение в зонах 21, 22 при условии соблюдения требований ДНАОП 0.00-1.32-01, ПУЭ и других нормативных документов в помещениях нефтяной, нефтеперерабатывающей, газовой, химической, пищевой и других отраслей промышленности при непредвиденном отключении электропитания в сети.

Температура окружающей среды при эксплуатации от -10°C до +40°C.

КОНСТРУКЦИЯ: Корпусные детали из алюминиевого сплава. Стекло термостойкое с герметичной заделкой в кольцо. Разъем частей светильника - резьбовой. Защитная сетка стальная. Отражатель из листовой стали. Блок аварийного питания встроенный, обеспечивает постоянный и непостоянный режимы работы лампы, подзарядку аккумулятора в постоянном режиме. Все исполнения с двумя сальниковыми вводами для электрокабеля.

Класс защиты от поражения электрическим током I по ГОСТ 12.2.007.0

ИСТОЧНИКИ СВЕТА: Энергосберегающая компактная люминесцентная лампа типа PL-T26W/840/4P (Philips). Цоколь - GX24q-3. А также другие лампы с аналогичными электрическими параметрами и габаритными размерами.

МОНТАЖ: Крепятся на вертикальный или горизонтальный монтажный профиль.

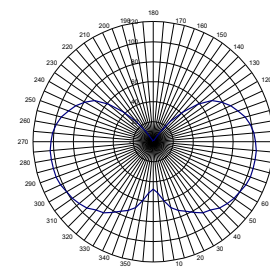
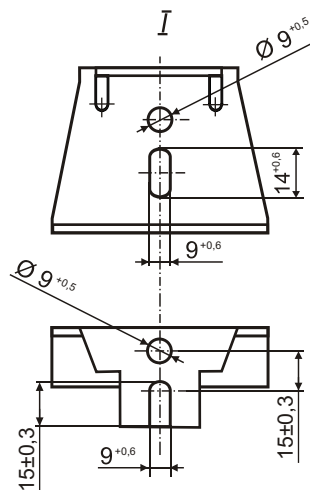
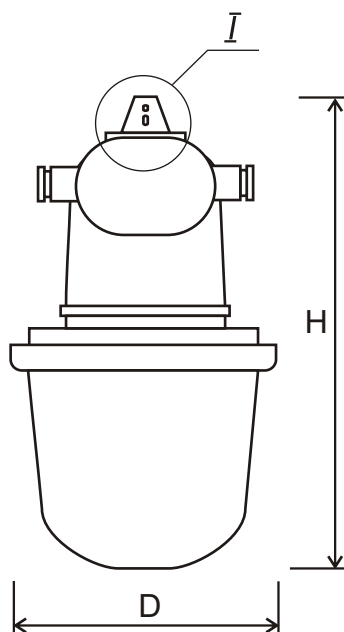
Рекомендуемая высота установки: 3...5м.

КОМПЛЕКТ ПОСТАВКИ: Светильник. Лампа поставляется по отдельному заказу.

ПРЕИМУЩЕСТВА:

- новинка - не имеет аналогов в Украине;
- энергоэкономный;
- высокотемпературный долговечный блок управления с аккумулятором;
- коррозионностойкие материалы корпусных деталей (алюминиевый сплав и лакокрасочное покрытие) обеспечивают длительный срок службы;
- высокая степень защиты источника света и аппаратуры управления позволяет сохранять стабильные электрические и светотехнические параметры на протяжении всего срока эксплуатации;
- встроенная аппаратура управления и два сальниковых ввода дают возможность транзитного электроподключения в линию без дополнительных расходов на кабельную и электротехническую инсталляцию.

ТУ У31.5-33680115-021:2006



ЛСП-18УЕх-26-001

00X

- 1- без отражателя и сетки
- 2- с сеткой
- 3- с отражателем и сеткой
- 4- с отражателем

Тип светильника	Напряжение, В	Степень защиты	Уровень и вид взрывозащиты	Время работы в авар. режиме, час	КПД, %	Cos Φ	Световой поток, лм		Батарея (Ni-Cd)		Габариты, ДхН, мм	Масса, кг
							постоянный режим	аварийный режим	Напряжение, В	Емкость, Ач		
ЛСП-18УЕх-26-001	220	IP65	1ExdeIICT6	3	70	0,55	1800	250	4,8	4,0	205x450	6,5
ЛСП-18УЕх-26-002	220	IP65	1ExdeIICT6	3	70	0,55	1800	250	4,8	4,0	210x460	7,0
ЛСП-18УЕх-26-003	220	IP65	1ExdeIICT6	3	55	0,55	1800	180	4,8	4,0	335x460	7,9
ЛСП-18УЕх-26-004	220	IP65	1ExdeIICT6	3	55	0,55	1800	180	4,8	4,0	335x450	7,4



НСП-11

НАЗНАЧЕНИЕ: Для общего освещения промышленных и вспомогательных помещений пожароопасных зон классов П-I, П-II.

Температура окружающей среды при эксплуатации от -40°C до $+40^{\circ}\text{C}$.

КОНСТРУКЦИЯ: Корпусные детали из стального проката (модификации -214, -314, -614) или фенопласта (модификации -414, -714). Светопропускающий защитный колпак из силикатного прозрачного стекла. По отдельному заказу защитная сетка. Все исполнения с одним (кроме -714 - с двумя) сальниковыми вводами для электрокабеля.

Класс защиты от поражения электрическим током I (модификация -414 - II) по ГОСТ 12.2.007.0

ИСТОЧНИКИ СВЕТА: Лампы накаливания 100, 200Вт. Цоколь - E27. А также другие лампы с аналогичными электрическими параметрами и габаритными размерами. Допускается применение энергосберегающих компактных люминесцентных ламп со встроенным электронным ПРА соответствующих мощностей и габаритных размеров.

МОНТАЖ: Крепятся на трубу G3/4-В, вертикальный монтажный профиль или крюк в зависимости от исполнения.

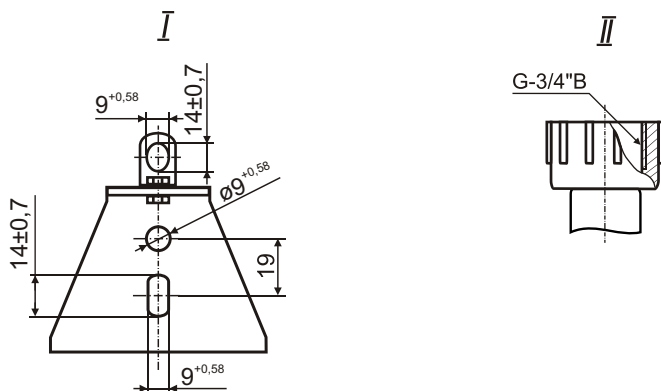
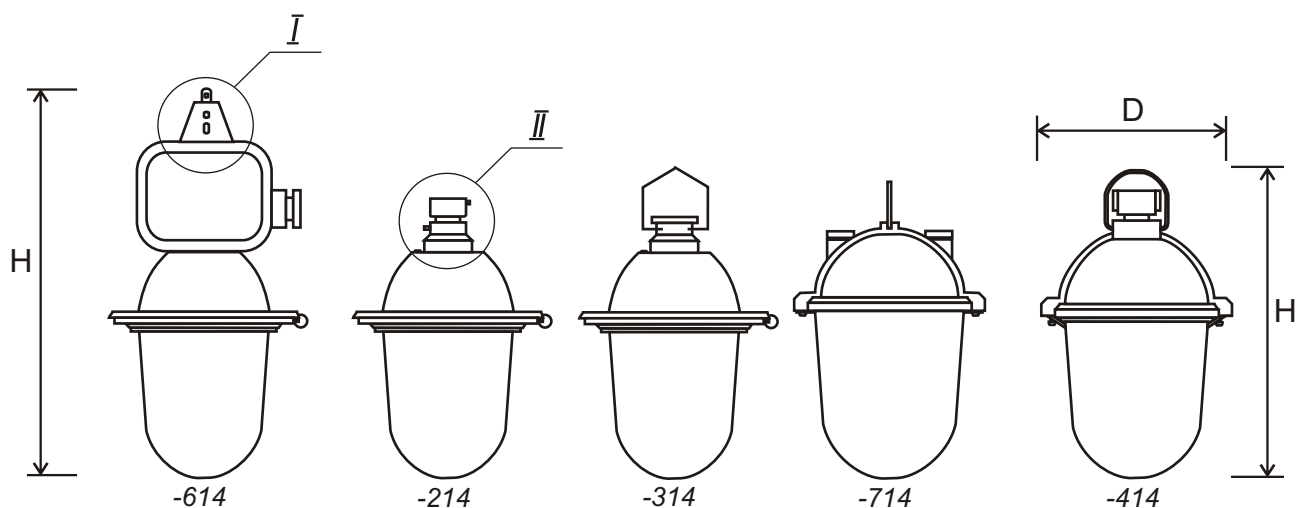
Рекомендуемая высота установки: 3...6м.

КОМПЛЕКТ ПОСТАВКИ: Светильник. Лампа поставляется по отдельному заказу.

ПРЕИМУЩЕСТВА:

- материалы корпусных деталей и их покрытия атмосферостойкие, не подвергаются коррозии и обеспечивают длительный срок службы;
- наличие в модификации -714 двух сальниковых вводов для электрокабеля дает возможность транзитного электроподключения в линию без дополнительных расходов на кабельную и электротехническую инсталляцию.

ТУ У 3.62-00214267-044-97

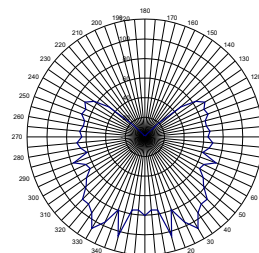


XXX

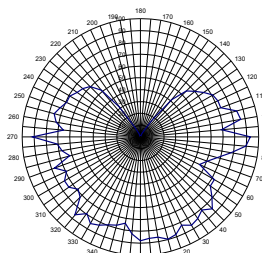
- 1- на трубу G3/4-B и монтажный профиль
- 2- на трубу G3/4-B
- 3- на крюк
- 4- на трубу G3/4-B и крюк
- 6- на монтажный профиль, крюк с боковым вводом
- 7- на крюк, транзитное подключение

1- степень защиты IP 52

4- M - равномерная



НСП-11-100



НСП-11-200

Тип светильника	Напряж., В	Степень защиты	Лампа	Цоколь	Кривая силы света	КПД, %	Габариты, DxH, мм	Масса, кг
НСП-11-100-214	220	IP52	ЛН	E27	M	77	180x250	1,5
НСП-11-100-314	220	IP52	ЛН	E27	M	77	180x270	1,5
НСП-11-100-414	220	IP52	ЛН	E27	M	77	158x280	1,1
НСП-11-100-614	220	IP52	ЛН	E27	M	77	175x390	2,3
НСП-11-100-714	220	IP52	ЛН	E27	M	77	158x280	1,1
НСП-11-200-214	220	IP52	ЛН	E27	M	77	210x320	2,5
НСП-11-200-314	220	IP52	ЛН	E27	M	77	210x340	2,5
НСП-11-200-414	220	IP52	ЛН	E27	M	77	185x330	2
НСП-11-200-614	220	IP52	ЛН	E27	M	77	205x450	2,9
НСП-11-200-714	220	IP52	ЛН	E27	M	77	185x330	2

220В
50Гц
23Вт
27Вт
100Вт
200Вт
IP54
П-I, П-II
У3.1; У2



ЛСП-12У, НСП-12У

НАЗНАЧЕНИЕ: Для общего освещения промышленных и вспомогательных помещений пожароопасных зон классов П-I, П-II, а также влажных помещений. Светильники типа ЛСП модификации -211 и НСП модификации -212 допускается эксплуатировать в климатических условиях У1.

Температура окружающей среды при эксплуатации:
для НСП - от -40°C до +40°C;
для ЛСП с лампой КЛБ23/ТБ-Е27 "Люммакс" - от -10°C до +40°C;
для ЛСП с лампой MASTER PL Electronic 27W/865 - от -15°C до +40°C.

КОНСТРУКЦИЯ: Корпусные детали из трудногорючего стеклонаполненного пластика. Свето пропускающий защитный колпак из силикатного прозрачного стекла. Крепление колпака к корпусу резьбовое (резьба А85 (для 23Вт и 100Вт) или А100 (для 27Вт и 200Вт) по ГОСТ 9503-86). Все исполнения с одним сальниковым вводом для электрокабеля.

Класс защиты от поражения электрическим током II по ГОСТ 12.2.007.0

ИСТОЧНИКИ СВЕТА: Энергосберегающие с встроенным электронным аппаратом компактные люминесцентные лампы типа КЛБ23/ТБ-Е27 "Люммакс" (Газотрон-люкс), MASTER PL Electronic 27W/865 (Philips). Лампы накаливания 100, 200Вт. Цоколь - Е27. А также другие лампы с аналогичными электрическими параметрами и габаритными размерами.

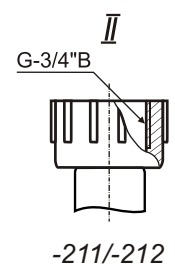
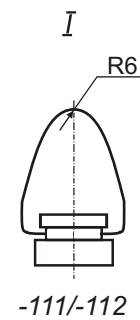
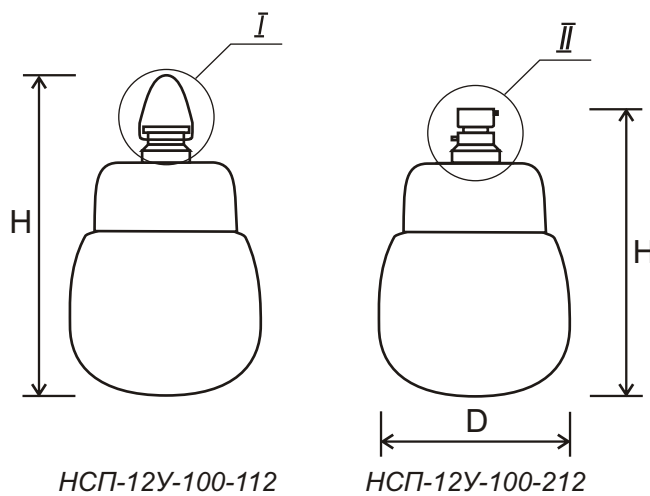
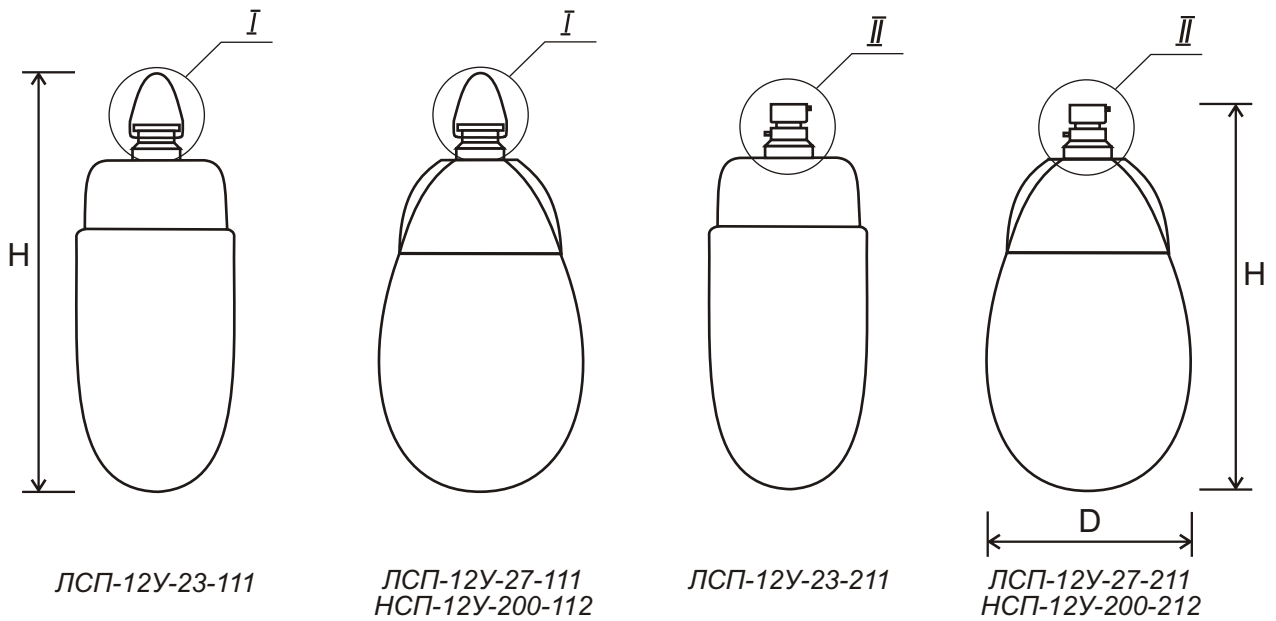
МОНТАЖ: Крепятся на крюк или на трубу G3/4-В.
Рекомендуемая высота установки: 3...4м.

КОМПЛЕКТ ПОСТАВКИ: Светильник. Лампа поставляется по отдельному заказу.

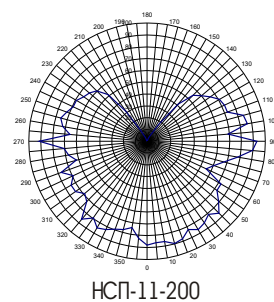
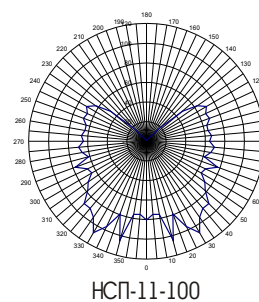
ПРЕИМУЩЕСТВА:

- применение энергосберегающей компактной люминесцентной лампы снижает энергопотребление в 5 раз по сравнению с лампой накаливания при сохранении такого же уровня освещенности;
- коррозионностойкие и атмосферостойкие материалы корпусных деталей и высокая степень защиты светильников обеспечивают их длительный срок службы, а также позволяют использовать во влажных помещениях и на открытом пространстве;
- класс защиты II позволяет использовать светильник без заземления;
- резьбовое соединение защитного колпака с корпусом обеспечивает быструю замену ламп без применения каких-либо инструментов.

ТУ У 31.5-33680115-024:2006



- XXX
- 1- крепление на крюк
 - 2- крепление на трубу G3/4-B
 - 1- степень защиты IP54
 - тип кривой силы света:
 - 1- равномерная (М)
 - 2- косинусная (Д)



Тип светильника	Климат. исполнение	Напряж., В	Степень защиты	Лампа	Цоколь	Кривая силы света	КПД, %	Габариты, ДхН, мм	Масса, кг
ЛСП-12У-23-111	УЗ.1	220	IP54	КЛ	E27	М	80	110x325	1,02
ЛСП-12У-23-211	УЗ.1	220	IP54	КЛ	E27	М	80	110x325	1,02
ЛСП-12У-27-111	У2	220	IP54	КЛ	E27	М	80	155x310	1,6
ЛСП-12У-27-211	У2	220	IP54	КЛ	E27	М	80	155x310	1,6
НСП-12У-100-112	У2	220	IP54	ЛН	E27	Д	65	130x240	0,7
НСП-12У-100-212	У2	220	IP54	ЛН	E27	Д	65	130x240	0,7
НСП-12У-200-112	У2	220	IP54	ЛН	E27	Д	65	155x310	1,2
НСП-12У-200-212	У2	220	IP54	ЛН	E27	Д	65	155x310	1,2

220В
50Гц
85Вт
IP54


П-I, П-II

УЗ



-171



-172

ЛСП-17В

НАЗНАЧЕНИЕ: Для общего освещения производственных и складских помещений, выставочных залов и торговых комплексов взрывоопасной зоны класса 22 и пожароопасных зон классов П-I, П-II.

Температура окружающей среды при эксплуатации от -10°C до +40°C.

КОНСТРУКЦИЯ: Корпусные детали из алюминиевого сплава. Отражатель фацетированный из алюминиевого листа. Свето пропускающий колпак из светостабилизированного самозатухающего поликарбоната. Все исполнения с одним сальниковым вводом для электрокабеля.

Класс защиты от поражения электрическим током I по ГОСТ 12.2.007.0

ИСТОЧНИКИ СВЕТА: Энергосберегающая с встроенным электронным аппаратом компактная люминесцентная лампа типа EQS-06 85W (De-Lux). Цоколь - E27. А также другие лампы с аналогичными электрическими параметрами и габаритными размерами.

МОНТАЖ: Крепятся на вертикальный монтажный профиль или на трубу G3/4-В.

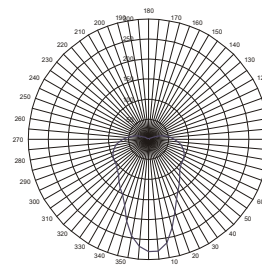
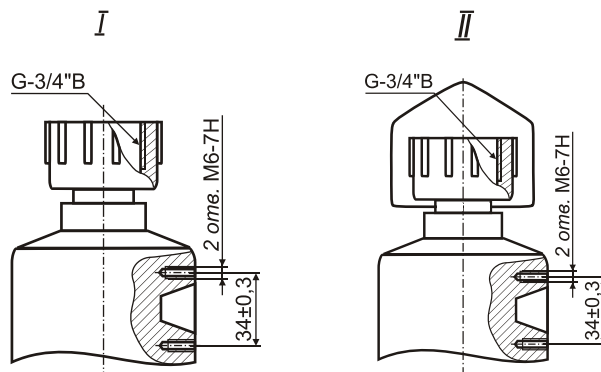
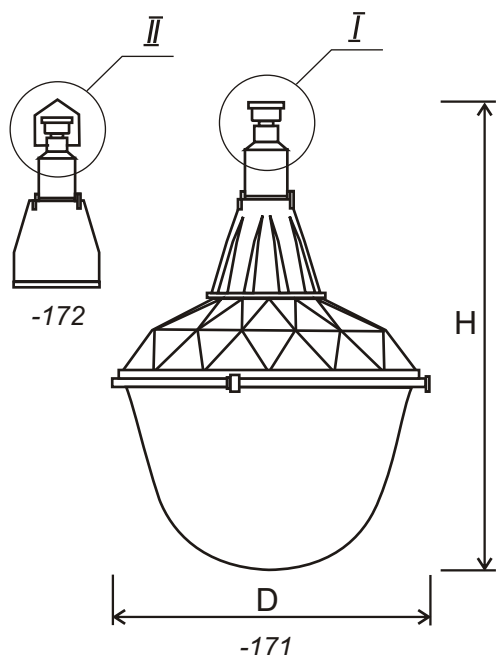
Рекомендуемая высота установки: 5...10м.

КОМПЛЕКТ ПОСТАВКИ: Светильник. Лампа поставляется по отдельному заказу.

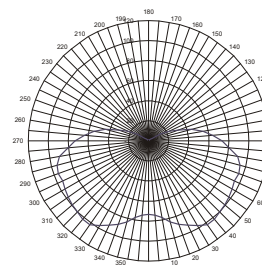
ПРЕИМУЩЕСТВА:

- фацетный отражатель обеспечивает заданное светораспределение и минимизирует потери светового потока;
- высокая степень защиты оптической системы позволяет сохранять стабильные светотехнические параметры на протяжении всего срока эксплуатации;
- коррозионностойкие материалы корпусных деталей (алюминиевый сплав и лакокрасочное покрытие) обеспечивают длительный срок службы;
- применение энергосберегающей компактной люминесцентной лампы снижает энергопотребление в 4 раза по сравнению с лампой накаливания мощностью 300Вт при сохранении такого же уровня освещенности.

ТУ У 3.62-00214267-032-96



ЛСП-17В-85-171



ЛСП-17В-85-172

- XXX
- 1- степень защиты IP 54
 - не компенсированные
 - 7- с 1-м сальником, литым корпусом
 - 1- ксс типа Д
 - 2- ксс типа М

Тип светильника	Напряж., В	Степень защиты	Лампа	Цоколь	Кривая силы света	КПД, %	Габариты, ДхН, мм	Масса, кг
ЛСП-17В-85-171	220	IP54	EQS-06 85W	E27	Д	75	395x585	2,5
ЛСП-17В-85-172	220	IP54	EQS-06 85W	E27	М	75	395x585	2

220В
50Гц
50Вт
70Вт
80Вт
100Вт
125Вт
IP54
П-I, П-II
УХЛЗ;ТЗ



**ГСП-02В, ЖСП-02В,
РСР-02В**

НАЗНАЧЕНИЕ: Для общего освещения промышленных производственных и вспомогательных помещений взрывоопасной зоны класса 22 и пожароопасных зон классов П-I, П-II.

Температура окружающей среды при эксплуатации от -40°C до +40°C.

КОНСТРУКЦИЯ: Корпус электроблока из экструдированного анодированного алюминиевого профиля. Корпусные детали из стального проката. Светопропускающий колпак из силикатного стекла. Аппаратура управления встроенная. Есть исполнения с одним или двумя сальниковыми вводами для электрокабеля.

Класс защиты от поражения электрическим током I по ГОСТ 12.2.007.0

ИСТОЧНИКИ СВЕТА: Газоразрядные лампы: натриевые типа NAV-T50 (Osram), MASTER SON-T PIA50 (Philips), ДНаТ-70, ДНаТ-100-1 L=178 (Полтавский ЗГРЛ); металлогалогенные типа HQI-E70, HQI-E100 (Osram), HSI-MP70W, HSI-MP100W (Sylvania); ртутные типа ДРЛ-80(15), ДРЛ-125(15) (Полтавский ЗГРЛ), ДРЛ-80, ДРЛ-125 (Лисма). Цоколь - см. таблицу. А также другие лампы с аналогичными электрическими параметрами и габаритными размерами.

МОНТАЖ: Крепятся на трос или на крюк, а также на вертикальный или горизонтальный монтажный профиль.

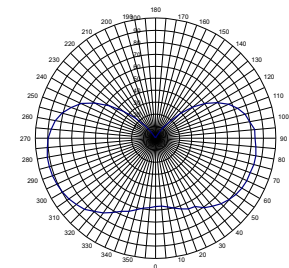
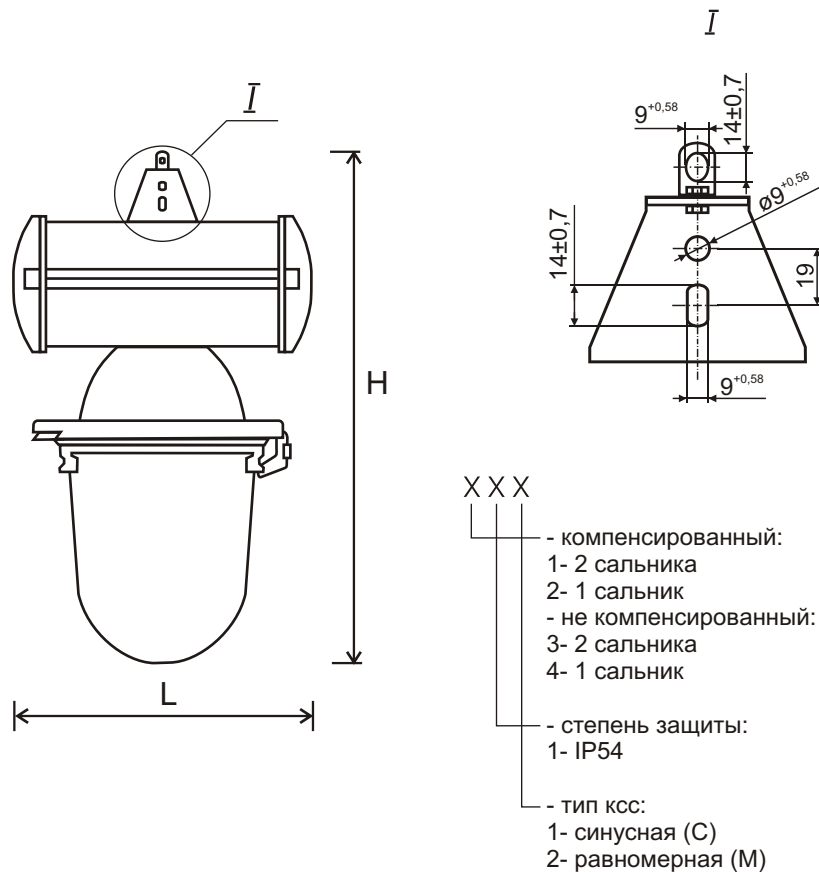
Рекомендуемая высота установки: 3...8м.

КОМПЛЕКТ ПОСТАВКИ: Светильник. Лампа поставляется по отдельному заказу.

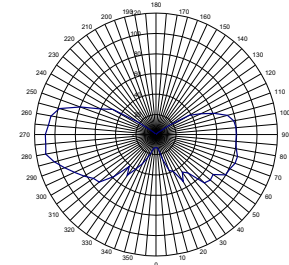
ПРЕИМУЩЕСТВА:

- встроенная аппаратура управления и наличие двух сальниковых вводов для электрокабеля дает возможность транзитного электроподключения в линию без дополнительных расходов на кабельную и электротехническую инсталляцию;
- высокая степень защиты оптической системы и аппаратуры управления позволяет сохранять стабильные электрические и светотехнические параметры на протяжении всего срока эксплуатации;
- возможная экономия электроэнергии: 40% (в сравнении с применением светильника с лампой накаливания при одинаковых уровнях освещенности).

ТУ 3 Украины 0214279.007-92





РСР-02В-125-111



ГСП-02В-100-111

Тип светильника	Напряж., В	Степень защиты	Лампа	Цоколь	Кривая силы света	КПД, %	Cos φ	Габариты, LxH, мм	Масса, кг
ЖСП-02В-50-111	220	IP54	ДНаТ	E27	С	80	0,85	205x420	4,3
ЖСП-02В-50-211	220	IP54	ДНаТ	E27	С	80	0,85	205x420	4,3
ЖСП-02В-50-311	220	IP54	ДНаТ	E27	С	80	0,35	205x420	4,3
ЖСП-02В-50-411	220	IP54	ДНаТ	E27	С	80	0,35	205x420	4,3
ЖСП-02В-70-111	220	IP54	ДНаТ	E27	С	80	0,85	205x420	4,85
ЖСП-02В-70-211	220	IP54	ДНаТ	E27	С	80	0,85	205x420	4,85
ЖСП-02В-70-311	220	IP54	ДНаТ	E27	С	80	0,36	205x420	4,85
ЖСП-02В-70-411	220	IP54	ДНаТ	E27	С	80	0,36	205x420	4,85
ЖСП-02В-100-111	220	IP54	ДНаТ	E40	С	80	0,85	205x420	4,85
ЖСП-02В-100-211	220	IP54	ДНаТ	E40	С	80	0,85	205x420	4,85
ЖСП-02В-100-311	220	IP54	ДНаТ	E40	С	80	0,42	205x420	4,85
ЖСП-02В-100-411	220	IP54	ДНаТ	E40	С	80	0,42	205x420	4,85
ГСП-02В-70-111	220	IP54	ДРИ	E27	С	80	0,85	205x420	4,85
ГСП-02В-70-211	220	IP54	ДРИ	E27	С	80	0,85	205x420	4,85
ГСП-02В-70-311	220	IP54	ДРИ	E27	С	80	0,36	205x420	4,85
ГСП-02В-70-411	220	IP54	ДРИ	E27	С	80	0,36	205x420	4,85
ГСП-02В-100-111	220	IP54	ДРИ	E27	С	80	0,85	205x420	4,85
ГСП-02В-100-211	220	IP54	ДРИ	E27	С	80	0,85	205x420	4,85
ГСП-02В-100-311	220	IP54	ДРИ	E27	С	80	0,42	205x420	4,85
ГСП-02В-100-411	220	IP54	ДРИ	E27	С	80	0,42	205x420	4,85
РСР-02В-80-112	220	IP54	ДРЛ	E27	М	80	0,85	205x420	4,3
РСР-02В-80-212	220	IP54	ДРЛ	E27	М	80	0,85	205x420	4,3
РСР-02В-80-312	220	IP54	ДРЛ	E27	М	80	0,51	170x420	4,1
РСР-02В-80-412	220	IP54	ДРЛ	E27	М	80	0,51	170x420	4,1
РСР-02В-125-112	220	IP54	ДРЛ	E27	М	80	0,85	205x420	4,3
РСР-02В-125-212	220	IP54	ДРЛ	E27	М	80	0,85	205x420	4,3
РСР-02В-125-312	220	IP54	ДРЛ	E27	М	80	0,53	170x420	4,1
РСР-02В-125-412	220	IP54	ДРЛ	E27	М	80	0,53	170x420	4,1

220В
50Гц
23Вт
70Вт
80Вт
100Вт
125Вт
150Вт
200Вт
IP54


П-I, П-II

УЗ



**ГСП-05У, ЖСП-05У,
РСП-05У**

**ЛСП-05У,
НСП-05У**

НАЗНАЧЕНИЕ: Для общего освещения производственных и складских помещений, выставочных залов и торговых комплексов взрывоопасной зоны класса 22 и пожароопасных зон классов П-I, П-II.

Температура окружающей среды при эксплуатации от -40°C до $+40^{\circ}\text{C}$ для ЖСП, ГСП, РСП, НСП и от -20°C до $+40^{\circ}\text{C}$ для ЛСП.

КОНСТРУКЦИЯ: Корпус электроблока из экструдированного анодированного алюминиевого профиля. Корпусные детали из алюминиевого сплава. Отражатель фацетированный из алюминиевого листа. Рассеиватель из светостабилизированного самозатухающего поликарбоната. Для ЖСП, ГСП, РСП аппаратура управления встроенная. В ЖСП, ГСП, РСП есть исполнения с одним или двумя сальниковыми вводами для электрокабеля. В ЛСП, НСП все исполнения с одним сальниковым вводом для электрокабеля.

Класс защиты от поражения электрическим током I по ГОСТ 12.2.007.0

ИСТОЧНИКИ СВЕТА: Газоразрядные лампы: натриевые типа ДНаТ-70, ДНаТ-100, ДНаТ-150; металлогалогенные типа HQI-E-70, HQI-E-100, HQI-E-150 (Osram); металлогалогенные типа HSI-MP-70, HSI-MP-100, HSI-MP-150 (Sylvania); ртутные типа ДРЛ-80, ДРЛ-125.

Энергосберегающая с встроенным электронным аппаратом люминесцентная лампа типа КЛБ23/ТБ "Люммакс" (Газотрон-люкс). Лампа накаливания 200Вт. Цоколь - см. таблицу. А также другие лампы с аналогичными электрическими параметрами и габаритными размерами.

МОНТАЖ: ЖСП, ГСП, РСП крепятся на крюк. ЛСП, НСП крепятся на крюк или на трубу G3/4-B. Подключение к электросети индивидуальное или транзитное кабелем диам. 9...14 мм.

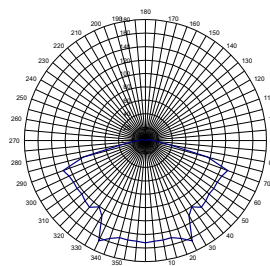
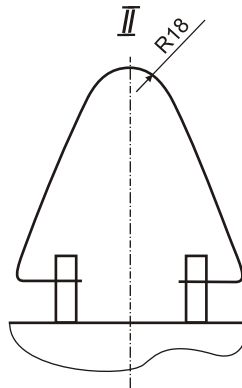
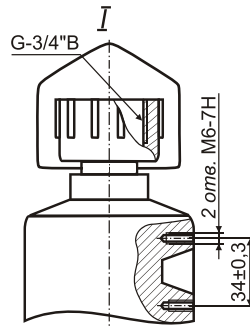
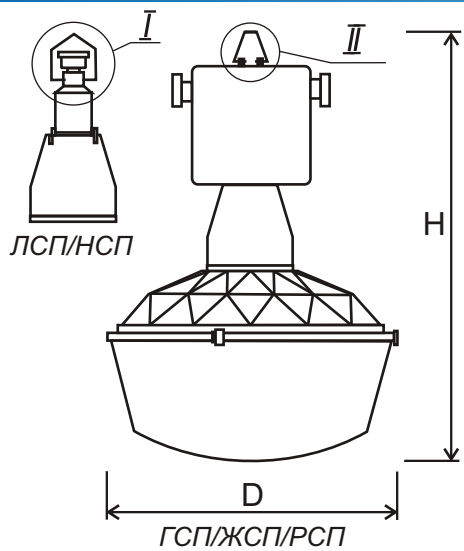
Рекомендуемая высота установки: 3...6 м.

КОМПЛЕКТ ПОСТАВКИ: Светильник. Лампа поставляется по отдельному заказу.

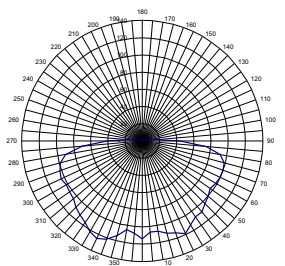
ПРЕИМУЩЕСТВА:

- встроенная аппаратура управления и наличие двух сальниковых вводов для электрокабеля дает возможность транзитного электроподключения в линию без дополнительных расходов на кабельную и электротехническую инсталляцию;
- высокая степень защиты оптической системы и аппаратуры управления позволяет сохранять стабильные электрические и светотехнические параметры на протяжении всего срока эксплуатации;
- коррозионностойкие материалы корпусных деталей (алюминиевый сплав и алюминиевый профиль) обеспечивают длительный срок службы;
- индивидуальная компенсация реактивной мощности дает высокий коэффициент мощности, не менее 0,85;
- применение в ЛСП энергосберегающей компактной люминесцентной лампы снижает энергопотребление в 5 раз по сравнению с лампой накаливания мощностью 100Вт при сохранении такого же уровня освещенности;
- пожаробезопасный, т.к. конструкция ПРА рассчитана на длительную работу в аномальном режиме;
- компактная конструкция, удобен в монтаже, имеет современный дизайн.

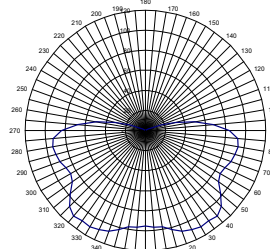
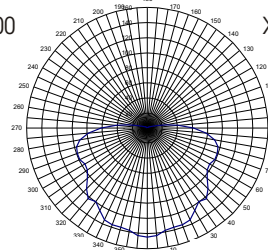
ТУ У 31.5-21167170-019:2005



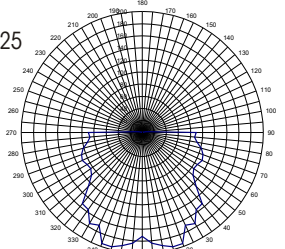
ГСП-05У-100



ЖСП-05У-150



РСП-05У-125



ЛСП-05У-23

НСП-05У-200

X X X

- компенсированные:
- 1- 1 сальник, на крюк
- 2- 2 сальника, на крюк
- 3- на трубу G3/4-В или крюк
- не компенсированные:
- 4- 1 сальник, на крюк
- 5- 2 сальника, на крюк
- 6- на трубу G3/4-В или крюк

1- IP54

1- ксс типа Д
3- ксс типа М

Тип светильника	№ рис.	Напряж., В	Степень защиты	Лампа	Цоколь	Кривая силы света	КПД, %	Cos φ	Габариты, DxH, мм	Масса, кг
ЖСП-05У-70-113	1	220	IP54	ДНаТ	E27	М	70	0,85	400x460	4,7
ЖСП-05У-70-213	1	220	IP54	ДНаТ	E27	М	70	0,85	400x460	4,7
ЖСП-05У-70-413	1	220	IP54	ДНаТ	E27	М	70	0,36	400x460	4,7
ЖСП-05У-70-513	1	220	IP54	ДНаТ	E27	М	70	0,36	400x460	4,7
ЖСП-05У-100-113	1	220	IP54	ДНаТ	E40	М	70	0,85	400x460	4,7
ЖСП-05У-100-213	1	220	IP54	ДНаТ	E40	М	70	0,85	400x460	4,7
ЖСП-05У-100-413	1	220	IP54	ДНаТ	E40	М	70	0,42	400x460	4,7
ЖСП-05У-100-513	1	220	IP54	ДНаТ	E40	М	70	0,42	400x460	4,7
ЖСП-05У-150-113	1	220	IP54	ДНаТ	E40	М	70	0,85	400x460	5,7
ЖСП-05У-150-213	1	220	IP54	ДНаТ	E40	М	70	0,85	400x460	5,7
ЖСП-05У-150-413	1	220	IP54	ДНаТ	E40	М	70	0,40	400x460	5,7
ЖСП-05У-150-513	1	220	IP54	ДНаТ	E40	М	70	0,40	400x460	5,7
ГСП-05У-70-111	1	220	IP54	HQI-E70, HSI-MP70W	E27	Д	70	0,85	400x460	4,7
ГСП-05У-70-211	1	220	IP54		E27	Д	70	0,85	400x460	4,7
ГСП-05У-70-411	1	220	IP54		E27	Д	70	0,36	400x460	4,7
ГСП-05У-70-511	1	220	IP54		E27	Д	70	0,36	400x460	4,7
ГСП-05У-100-111	1	220	IP54	HQI-E100, HSI-MP100W	E27	Д	70	0,85	400x460	4,7
ГСП-05У-100-211	1	220	IP54		E27	Д	70	0,85	400x460	4,7
ГСП-05У-100-411	1	220	IP54		E27	Д	70	0,42	400x460	4,7
ГСП-05У-100-511	1	220	IP54		E27	Д	70	0,42	400x460	4,7
ГСП-05У-150-111	1	220	IP54	HQI-E150, HSI-MP150W	E27	Д	70	0,85	400x460	5,7
ГСП-05У-150-211	1	220	IP54		E27	Д	70	0,85	400x460	5,7
ГСП-05У-150-411	1	220	IP54		E27	Д	70	0,40	400x460	5,7
ГСП-05У-150-511	1	220	IP54		E27	Д	70	0,40	400x460	5,7
РСП-05У-80-111	1	220	IP54	ДРЛ	E27	Д	70	0,85	400x460	4,5
РСП-05У-80-211	1	220	IP54	ДРЛ	E27	Д	70	0,85	400x460	4,5
РСП-05У-80-411	1	220	IP54	ДРЛ	E27	Д	70	0,51	400x460	4,5
РСП-05У-80-511	1	220	IP54	ДРЛ	E27	Д	70	0,51	400x460	4,5
РСП-05У-125-111	1	220	IP54	ДРЛ	E27	Д	70	0,85	400x460	4,5
РСП-05У-125-211	1	220	IP54	ДРЛ	E27	Д	70	0,85	400x460	4,5
РСП-05У-125-411	1	220	IP54	ДРЛ	E27	Д	70	0,53	400x460	4,5
РСП-05У-125-511	1	220	IP54	ДРЛ	E27	Д	70	0,53	400x460	4,5
ЛСП-05У-23-313	2	220	IP54	КЛБ23/ТБ	E27	М	70	0,85	400x365	1,9
НСП-05У-200-611	2	220	IP54	Б-230-200-7	E27	Д	70	-	400x365	1,9



РСП-06У

ЛСП-06У, НСП-06У

НАЗНАЧЕНИЕ: Для общего освещения низких промышленных производственных и вспомогательных помещений пожароопасных зон классов П-I, П-II. Светильники со степенью защиты IP54 могут применяться во взрывоопасных зонах класса 22.

Температура окружающей среды при эксплуатации от -40°C до +40°C для РСП, НСП и от -20°C до +40°C для ЛСП.

КОНСТРУКЦИЯ: Корпусные детали из стального проката и алюминиевого сплава. Отражатель стальной с атмосферостойким порошковым покрытием. Для IP54 термостойкое защитное стекло. Для РСП аппаратура управления встроенная. В РСП есть исполнения с одним или двумя сальниковыми вводами для электрокабеля. В ЛСП, НСП все исполнения с одним сальниковым вводом для электрокабеля.

Класс защиты от поражения электрическим током I по ГОСТ 12.2.007.0

ИСТОЧНИКИ СВЕТА: Газоразрядные лампы ртутные типа ДРЛ-80, ДРЛ-125.

Энергосберегающая с встроенным электронным аппаратом компактная люминесцентная лампа типа КЛБ23/ТБ "Люммакс" (Газотрон-люкс). Лампа накаливания 200Вт. Цоколь - E27. А также другие лампы с аналогичными электрическими параметрами и габаритными размерами.

МОНТАЖ: Крепятся на крюк, горизонтальный или вертикальный монтажный профиль (РСП); на крюк или трубу G3/4-В (ЛСП, НСП). Подключение к электросети для РСП индивидуальное или транзитное, для НСП, ЛСП индивидуальное кабелем диам. 9...14 мм.

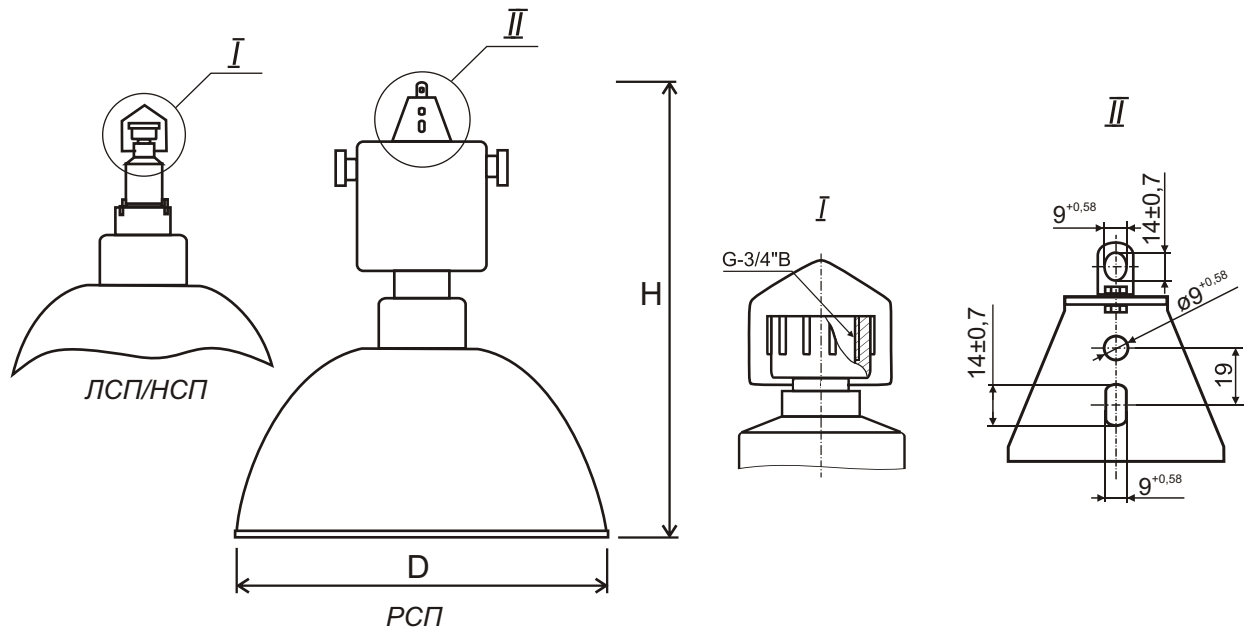
Рекомендуемая высота установки: 3...6 м.

КОМПЛЕКТ ПОСТАВКИ: Светильник. Лампа поставляется по отдельному заказу.

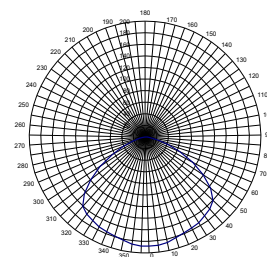
ПРЕИМУЩЕСТВА:

- для РСП встроенная аппаратура управления и наличие двух сальниковых вводов для электрокабеля дает возможность транзитного электроподключения в линию без дополнительных расходов на кабельную и электротехническую инсталляцию;
- применение в ЛСП энергосберегающей компактной люминесцентной лампы снижает энергопотребление в 5 раз по сравнению с лампой накаливания мощностью 100Вт при сохранении такого же уровня освещенности;
- компактная конструкция, удобен в монтаже, имеет современный дизайн.

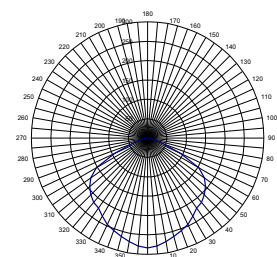
ТУ У 31.5-21167170-019:2005



- XXX
- компенсированные:
 - 3- на трубу G3/4-В или крюк
 - не компенсированные:
 - 4- 1 сальник, на крюк
 - 5- 2 сальника, на крюк
 - 6- на трубу G3/4-В или крюк
- 1- IP54
2- IP23
- 1- ксс - Д



РСР-06У-125



НСР-06У-200

Тип светильника	№ рис.	Напряж., В	Степень защиты	Лампа	Цоколь	Кривая силы света	КПД, %	Cos φ	Габариты, ДхН, мм	Масса, кг
РСР-06У-80-411	1	220	IP54	ДРЛ	E27	Д	70	0,51	340x500	5,5
РСР-06У-80-511	1	220	IP54	ДРЛ	E27	Д	70	0,51	340x500	5,5
РСР-06У-80-421	2	220	IP23	ДРЛ	E27	Д	75	0,51	320x490	4,2
РСР-06У-80-521	2	220	IP23	ДРЛ	E27	Д	75	0,51	320x490	4,2
РСР-06У-125-411	1	220	IP54	ДРЛ	E27	Д	70	0,53	340x500	5,5
РСР-06У-125-511	1	220	IP54	ДРЛ	E27	Д	70	0,53	340x500	5,5
РСР-06У-125-421	2	220	IP23	ДРЛ	E27	Д	75	0,53	320x490	4,2
РСР-06У-125-521	2	220	IP23	ДРЛ	E27	Д	75	0,53	320x490	4,2
НСР-06У-200-611	3	220	IP54	ЛН	E27	Д	70	-	340x360	4,1
НСР-06У-200-621	4	220	IP23	ЛН	E27	Д	75	-	320x350	2,8
ЛСП-06У-23-311	3	220	IP54	КЛ	E27	Д	70	0,85	340x360	4,1
ЛСП-06У-23-321	4	220	IP23	КЛ	E27	Д	75	0,85	320x350	2,8

220В	Рис.1	-611	Рис.2	-621	Рис.3	-511	Рис.4	-521
50Гц		-311		-321		-211		-221
23Вт 200Вт								
IP23 IP54								
П-I, П-II								
У3								

ЛСП-09У, НСП-09У

НАЗНАЧЕНИЕ: Для общего освещения низких промышленных производственных и вспомогательных помещений пожароопасных зон классов П-I, П-II. Светильники со степенью защиты IP54 могут применяться во взрывоопасных зонах класса 22.

Температура окружающей среды при эксплуатации от -40°C до +40°C для НСП и от -20°C до +40°C для ЛСП.

КОНСТРУКЦИЯ: Корпус пластмассовый (фенопласт). Отражатель стальной с атмосферостойким порошковым покрытием. Для IP54 термостойкое защитное стекло. Есть исполнения с одним или двумя сальниковыми вводами для электрокабеля.

Класс защиты от поражения электрическим током I по ГОСТ 12.2.007.0

ИСТОЧНИКИ СВЕТА: Энергосберегающая с встроенным электронным аппаратом компактная люминесцентная лампа типа КЛБ23/ТБ "Люммакс" (Газотрон-люкс). Лампа накаливания 200Вт. Цоколь - E27. А также другие лампы с аналогичными электрическими параметрами и габаритными размерами.

МОНТАЖ: Крепятся на крюк или трубу G3/4-В, согласно исполнения.

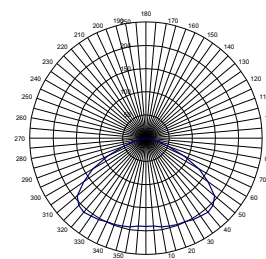
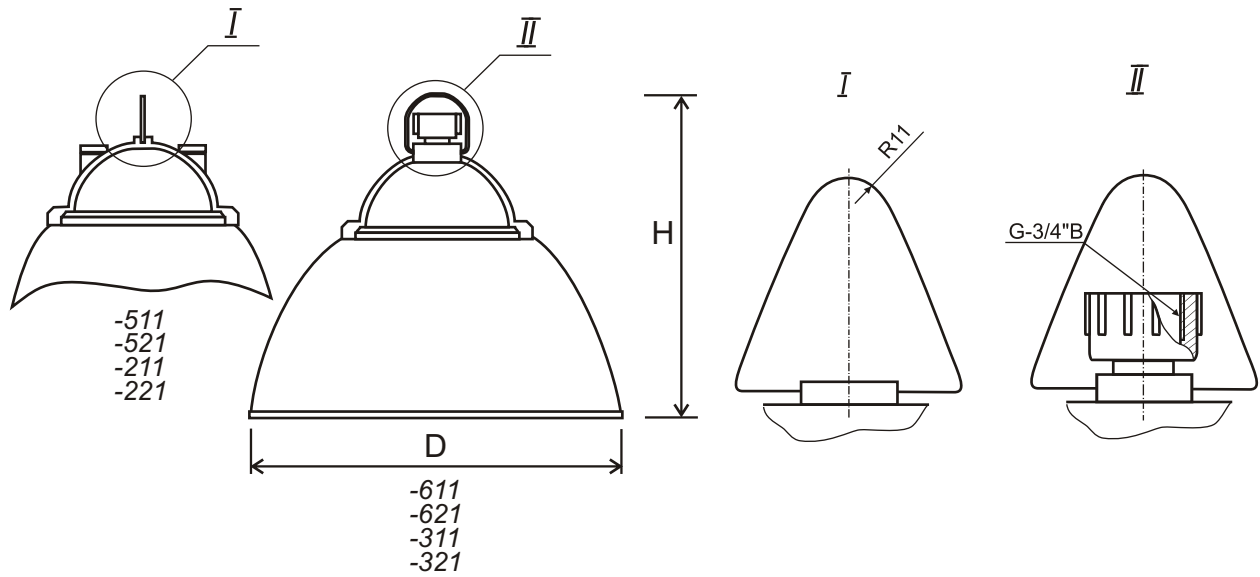
Рекомендуемая высота установки: 3...6 м.

КОМПЛЕКТ ПОСТАВКИ: Светильник. Лампа поставляется по отдельному заказу.

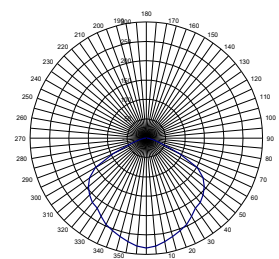
ПРЕИМУЩЕСТВА:

- наличие двух сальниковых вводов для электрокабеля дает возможность транзитного электроподключения в линию без дополнительных расходов на кабельную и электротехническую инсталляцию;
- высокая степень защиты позволяет использовать их в тяжелых условиях эксплуатации при повышенной влажности и запыленности;
- коррозионностойкие материалы корпусных деталей (алюминиевый сплав и лакокрасочное покрытие) обеспечивают длительный срок службы;
- применение в ЛСП энергосберегающей компактной люминесцентной лампы снижает энергопотребление в 5 раз по сравнению с лампой накаливания мощностью 100Вт при сохранении такого же уровня освещенности;
- компактная конструкция, удобен в монтаже.

ТУ У 31.5-21167170-019:2005



ЛСП-09У-30



НСП-09У-200

X X X

- для ЛСП:
 - 2- 2 сальника, на крюк
 - 3- 1 сальник, на трубу G3/4-B или крюк
- для НСП:
 - 5- 2 сальника, на крюк
 - 6- 1 сальник, на трубу G3/4-B или крюк

- 1- IP54
- 2- IP23

1- ксс - Д

Тип светильника	№ рис.	Напряж., В	Степень защиты	Лампа	Цоколь	Кривая силы света	КПД, %	Габариты, DxH, мм	Масса, кг	Подключение
ЛСП-09У-23-211	3	220	IP54	КЛ	E27	Д	70	340x335	2,6	Т
ЛСП-09У-23-311	1	220	IP54	КЛ	E27	Д	70	340x335	2,6	И
ЛСП-09У-23-221	4	220	IP23	КЛ	E27	Д	75	320x315	0,8	Т
ЛСП-09У-23-321	2	220	IP23	КЛ	E27	Д	75	320x315	0,8	И
НСП-09У-200-511	3	220	IP54	ЛН	E27	Д	70	340x335	2,6	Т
НСП-09У-200-611	1	220	IP54	ЛН	E27	Д	70	340x335	2,6	И
НСП-09У-200-521	4	220	IP23	ЛН	E27	Д	75	320x315	0,8	Т
НСП-09У-200-621	2	220	IP23	ЛН	E27	Д	75	320x315	0,8	И

220В
50Гц
150Вт 175Вт
IP54


П-I, П-II

УЗ;ХЛЗ;ТЗ



ГСП-05В, ЖСП-05В

НАЗНАЧЕНИЕ: Для общего освещения промышленных и сельскохозяйственных помещений взрывоопасной зоны класса 22 и пожароопасных зон классов П-I, П-II.

Температура окружающей среды при эксплуатации от -40°C до +40°C.

КОНСТРУКЦИЯ: Корпусные детали из алюминиевого сплава. Светопропускающий колпак - из силикатного стекла. Аппаратура управления встроенная. Есть исполнения с одним или двумя сальниковыми вводами для электрокабеля.

Класс защиты от поражения электрическим током I по ГОСТ 12.2.007.0

ИСТОЧНИКИ СВЕТА: Газоразрядные лампы: натриевая типа ДНаТ-150; металлогалогенные типа HCL-TT 150/WDL (Osram), MASTER City White CDO-TT 150W/828 (Philips). Цоколь - E40. А также другие лампы с аналогичными электрическими параметрами и габаритными размерами.

МОНТАЖ: Крепятся на трос или на крюк, а также на вертикальный или горизонтальный монтажный профиль.

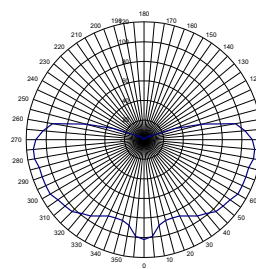
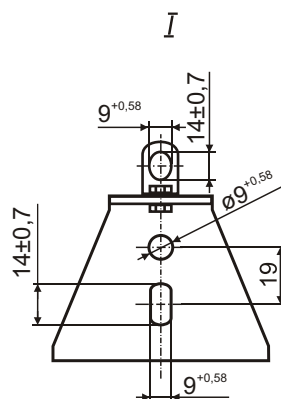
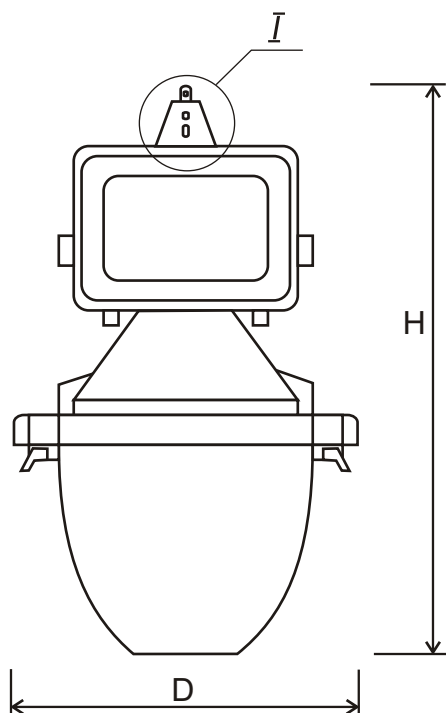
Рекомендуемая высота установки: 5...8м.

КОМПЛЕКТ ПОСТАВКИ: Светильник. Лампа поставляется по отдельному заказу.

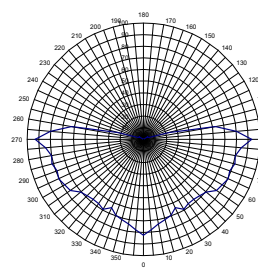
ПРЕИМУЩЕСТВА:

- встроенная аппаратура управления и наличие двух сальниковых вводов для электрокабеля дает возможность транзитного электроподключения в линию без дополнительных расходов на кабельную и электротехническую инсталляцию;
- высокая степень защиты оптической системы и аппаратуры управления позволяет сохранять стабильные электрические и светотехнические параметры на протяжении всего срока эксплуатации;
- коррозионностойкие материалы корпусных деталей (алюминиевый сплав и лакокрасочное покрытие) обеспечивают длительный срок службы.

ТУ У 3.62-00214267-032-96



ЖСП-05В-150-142



ГСП-05В-150-142

- XXX
- 1- степень защиты IP 54
 - компенсированные
 - 3- с 1-м сальниками, литым корпусом
 - 4- с 2-мя сальниками, литым корпусом
 - 2- ксс типа М

Тип светильника	Напряж., В	Степень защиты	Лампа	Цоколь	Кривая силы света	КПД, %	Cos φ	Габариты, ДхН, мм	Масса, кг
ЖСП-05В-150-132	220	IP54	ДНаТ	E40	М	75	0,85	310x540	12,8
ЖСП-05В-150-142	220	IP54	ДНаТ	E40	М	75	0,85	310x540	12,8
ГСП-05В-150-132	220	IP54	ДРИ	E40	М	75	0,85	310x540	12,8
ГСП-05В-150-142	220	IP54	ДРИ	E40	М	75	0,85	310x540	12,8

220В
50Гц
250Вт 400Вт
IP54


П-I, П-II

УЗ;ХЛЗ;ТЗ



ГСП-12В, ЖСП-12В, РСР-12В

НАЗНАЧЕНИЕ: Для общего освещения промышленных, складских и других помещений взрывоопасной зоны класса 22 и пожароопасных зон классов П-I, П-II.

Температура окружающей среды при эксплуатации от -40°C до +40°C.

КОНСТРУКЦИЯ: Корпусные детали из алюминиевого сплава. Светопронускающий колпак из силикатного стекла, сетка - стальная. Аппаратура управления встроенная. Есть исполнения с одним или двумя сальниковыми вводами для электрокабеля.

Класс защиты от поражения электрическим током I по ГОСТ 12.2.007.0

ИСТОЧНИКИ СВЕТА: Газоразрядные лампы: натриевые типа ДНаТ-250, ДНаТ-400; металлогалогенная типа ДРИ-250; ртутные типа ДРЛ-250, ДРЛ-400. Цоколь - Е40. А также другие лампы с аналогичными электрическими параметрами и габаритными размерами.

МОНТАЖ: Крепятся на трос или на крюк, а также на вертикальный или горизонтальный монтажный профиль.

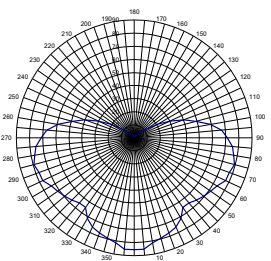
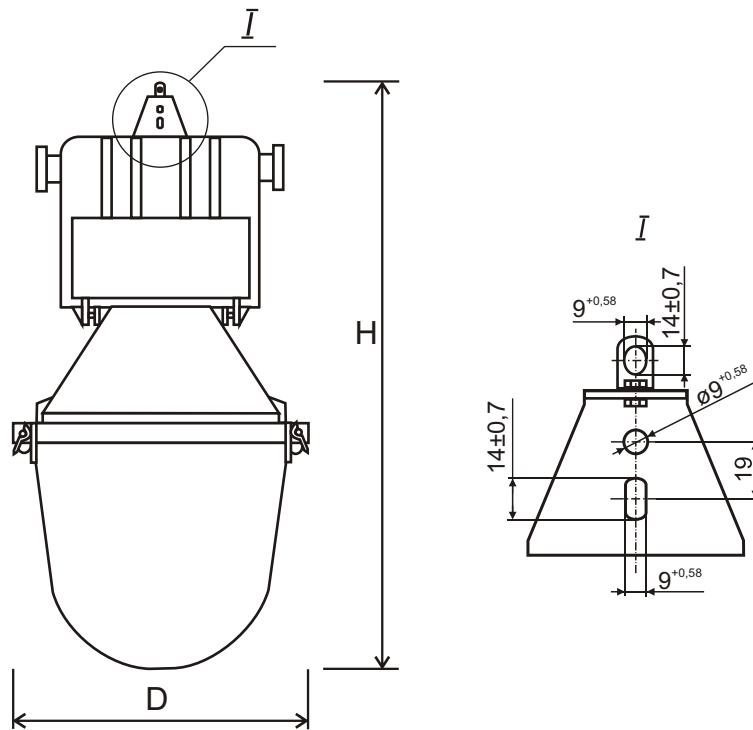
Рекомендуемая высота установки: 5...10м.

КОМПЛЕКТ ПОСТАВКИ: Светильник. Лампа поставляется по отдельному заказу.

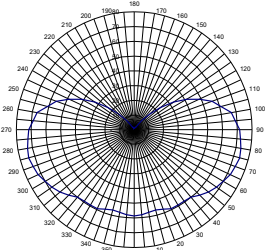
ПРЕИМУЩЕСТВА:

- встроенная аппаратура управления и наличие двух сальниковых вводов для электрокабеля дает возможность транзитного электроподключения в линию без дополнительных расходов на кабельную и электротехническую инсталляцию;
- высокая степень защиты оптической системы и аппаратуры управления позволяет сохранять стабильные электрические и светотехнические параметры на протяжении всего срока эксплуатации;
- коррозионностойкие материалы корпусных деталей (алюминиевый сплав и лакокрасочное покрытие) обеспечивают длительный срок службы;
- индивидуальная компенсация реактивной мощности дает высокий коэффициент мощности, не менее 0,85.

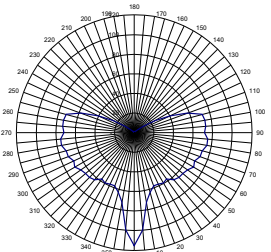
ТУ У 3.62-00214267-032-96



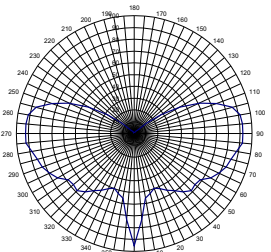
РСР-12В-250-142



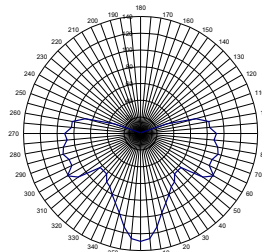
РСР-12В-400-142



ЖСП-12В-250-141



ЖСП-12В-400-141



ГСП-12В-250-141

- XXX
- 1- степень защиты IP 54
 - компенсированные
 - 3- с 1-м сальниками, литым корпусом
 - 4- с 2-мя сальниками, литым корпусом
 - не компенсированные
 - 7- с 1-м сальниками, литым корпусом
 - 8- с 2-мя сальниками, литым корпусом
 - 1- ксс типа Д
 - 2- ксс типа М

Тип светильника	Напряж., В	Степень защиты	Лампа	Цоколь	Кривая силы света	КПД, %	Cos φ	Габариты, ДхН, мм	Масса, кг
ЖСП-12В-250-131	220	IP54	ДНаТ	E40	Д	75	0,85	310x635	15,8
ЖСП-12В-250-141	220	IP54	ДНаТ	E40	Д	75	0,85	310x635	15,8
ЖСП-12В-250-171	220	IP54	ДНаТ	E40	Д	75	0,4	310x635	15,8
ЖСП-12В-250-181	220	IP54	ДНаТ	E40	Д	75	0,4	310x635	15,8
ЖСП-12В-400-131	220	IP54	ДНаТ	E40	Д	75	0,85	310x635	15,8
ЖСП-12В-400-141	220	IP54	ДНаТ	E40	Д	75	0,85	310x635	15,8
ЖСП-12В-400-171	220	IP54	ДНаТ	E40	Д	75	0,4	310x635	15,8
ЖСП-12В-400-181	220	IP54	ДНаТ	E40	Д	75	0,4	310x635	15,8
ГСП-12В-250-131	220	IP54	ДРИ	E40	Д	75	0,85	310x635	15,8
ГСП-12В-250-141	220	IP54	ДРИ	E40	Д	75	0,85	310x635	15,8
ГСП-12В-250-171	220	IP54	ДРИ	E40	Д	75	0,55	310x635	15,8
ГСП-12В-250-181	220	IP54	ДРИ	E40	Д	75	0,55	310x635	15,8
РСР-12В-250-132	220	IP54	ДРЛ	E40	М	75	0,85	310x635	15,8
РСР-12В-250-142	220	IP54	ДРЛ	E40	М	75	0,85	310x635	15,8
РСР-12В-250-172	220	IP54	ДРЛ	E40	М	75	0,55	310x635	15,8
РСР-12В-250-182	220	IP54	ДРЛ	E40	М	75	0,55	310x635	15,8
РСР-12В-400-132	220	IP54	ДРЛ	E40	М	75	0,85	310x635	15,8
РСР-12В-400-142	220	IP54	ДРЛ	E40	М	75	0,85	310x635	15,8
РСР-12В-400-172	220	IP54	ДРЛ	E40	М	75	0,55	310x635	15,8
РСР-12В-400-182	220	IP54	ДРЛ	E40	М	75	0,55	310x635	15,8

220В
50Гц
250Вт 400Вт
IP54


П-I, П-II

УЗ;ХЛЗ;ТЗ



ГСП-17В, ЖСП-17В, РСР-17В

НАЗНАЧЕНИЕ: Для общего освещения пыльных и влажных промышленных, складских и других помещений взрывоопасной зоны класса 22 и пожароопасных зон классов П-I, П-II. Температура окружающей среды при эксплуатации от -40°C до +40°C.

КОНСТРУКЦИЯ: Корпусные детали из алюминиевого сплава, фасетный отражатель из листового алюминия. Светопропускающий колпак из светостабилизированного самозатухающего поликарбоната. Аппаратура управления встроенная. Есть исполнения с одним или двумя сальниковыми вводами для электрокабеля.

Класс защиты от поражения электрическим током I по ГОСТ 12.2.007.0

ИСТОЧНИКИ СВЕТА: Газоразрядные лампы: натриевые типа ДНаТ-250, ДНаТ-400; металлогалогенные типа ДРИ-250, ДРИ-400; ртутная типа ДРЛ-250. Цоколь - Е40. А также другие лампы с аналогичными электрическими параметрами и габаритными размерами.

МОНТАЖ: Крепятся на трос или на крюк, а также на вертикальный или горизонтальный монтажный профиль.

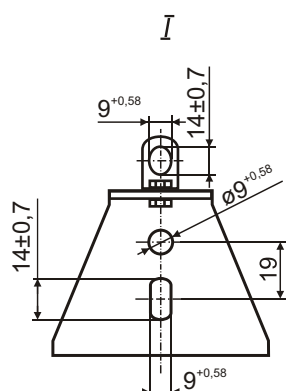
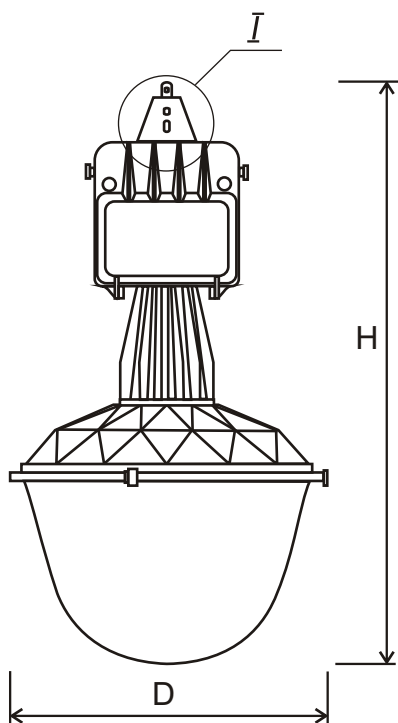
Рекомендуемая высота установки: 5...15м.

КОМПЛЕКТ ПОСТАВКИ: Светильник. Лампа поставляется по отдельному заказу.

ПРЕИМУЩЕСТВА:

- новая оптическая система обеспечивает заданное светораспределение и минимизирует потери светового потока;
- встроенная аппаратура управления и наличие двух сальниковых вводов для электрокабеля дает возможность транзитного электроподключения в линию без дополнительных расходов на кабельную и электротехническую инсталляцию;
- высокая степень защиты оптической системы и аппаратуры управления позволяет сохранять стабильные электрические и светотехнические параметры на протяжении всего срока эксплуатации;
- коррозионностойкие материалы корпусных деталей (алюминиевый сплав и лакокрасочное покрытие) обеспечивают длительный срок службы.

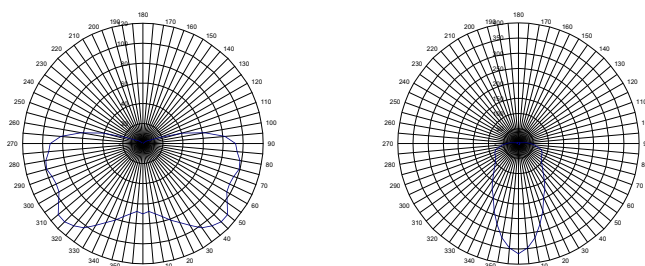
ТУ У 3.62-00214267-032-96



X X X

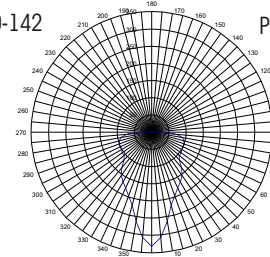
- 1- степень защиты IP 54
- компенсированные
- 3- с 1-м сальниками, литым корпусом
- 4- с 2-мя сальниками, литым корпусом
- не компенсированные
- 7- с 1-м сальниками, литым корпусом
- 8- с 2-мя сальниками, литым корпусом

- 1- ксс типа Д
- 2- ксс типа М
- 6- ксс типа Г

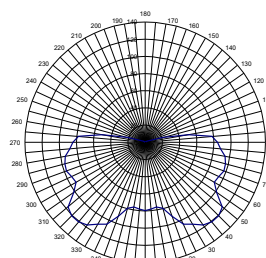


РСР-17В-250-142

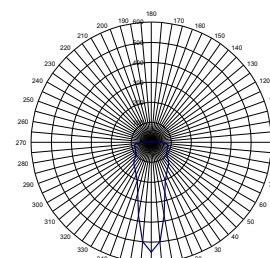
РСР-17В-250-146



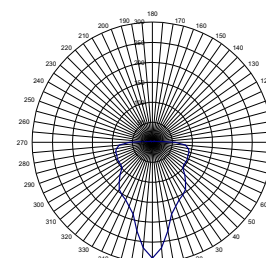
ГСП-17В-250-146



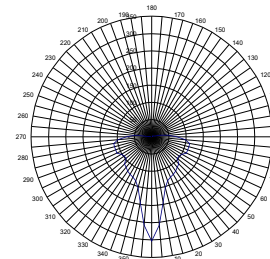
ГСП-17В-400-142



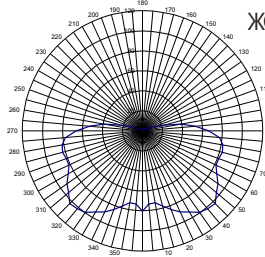
ГСП-17В-400-143



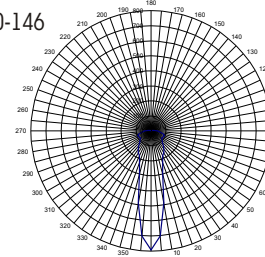
ГСП-17В-400-146



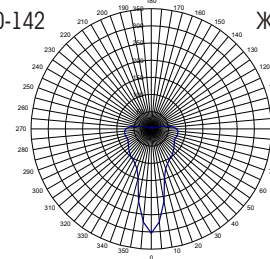
ЖСП-17В-250-146



ЖСП-17В-400-142



ЖСП-17В-400-143



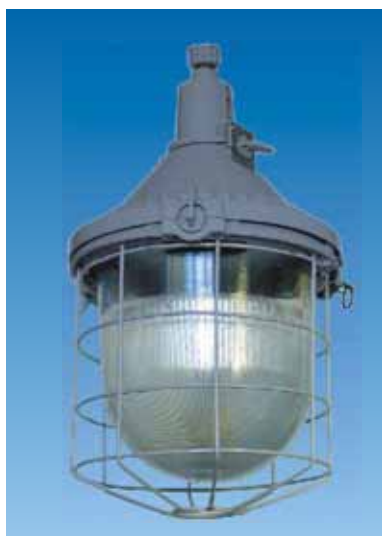
ЖСП-17В-400-146

Тип светильника	Напряж., В	Степень защиты	Лампа	Цоколь	Кривая силы света	КПД, %	Cos φ	Габариты, ДхН, мм	Масса, кг
ЖСП-17В-250-146	220	IP54	ДНаТ	E40	Г	65	0,85	395x720	9
ЖСП-17В-400-146	220	IP54	ДНаТ	E40	Г	65	0,85	395x720	11
ГСП-17В-250-146	220	IP54	ДРИ	E40	Г	65	0,85	395x720	9
ГСП-17В-400-146	220	IP54	ДРИ	E40	Г	65	0,85	395x720	10
РСР-17В-250-146	220	IP54	ДРЛ	E40	Г	70	0,85	395x720	8
РСР-17В-250-142	220	IP54	ДРЛ	E40	М	65	0,85	395x720	8

220В
50Гц
400Вт 500Вт
IP54


П-I, П-II

УЗ; ХЛЗ



РСП-11, НСП-11

НАЗНАЧЕНИЕ: Для общего освещения промышленных, складских помещений (машинные залы электростанций, котельные, подвалы, тоннели и галереи транспортеров и водопроводов, коксохимические фабрики, цементные, кирпичные и т.п. заводы) пожароопасных зон классов П-I, П-II.

Температура окружающей среды при эксплуатации от -40°C до +40°C.

КОНСТРУКЦИЯ: Корпусные детали из алюминиевого сплава, светопропускающий защитный колпак из силикатного прозрачного стекла, защитная сетка - стальная. Для РСП - независимый ПРА. Все исполнения с одним сальниковым вводом для электрокабеля.

Класс защиты от поражения электрическим током I по ГОСТ 12.2.007.0

ИСТОЧНИКИ СВЕТА: Лампа накаливания 500Вт. Газоразрядная лампа ртутная типа ДРЛ-400. Цоколь - Е40. А также другие лампы с аналогичными электрическими параметрами и габаритными размерами.

МОНТАЖ: Крепятся на трубу G3/4-В или вертикальный монтажный профиль.

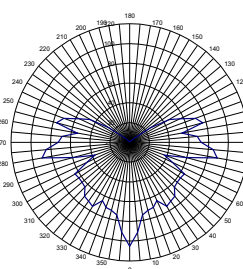
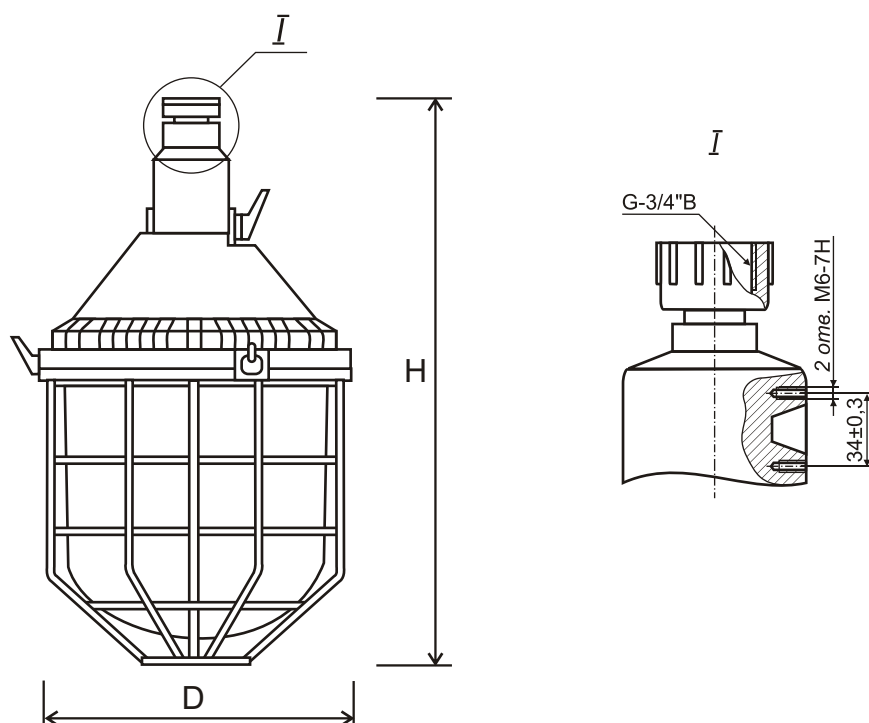
Рекомендуемая высота установки: 5...10м.

КОМПЛЕКТ ПОСТАВКИ: Светильник и ПРА (только для РСП). Лампа поставляется по отдельному заказу.

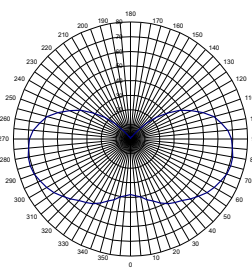
ПРЕИМУЩЕСТВА:

- коррозионностойкие материалы корпусных деталей (алюминиевый сплав и лакокрасочное покрытие) обеспечивают длительный срок службы;
- корпус независимого ПРА изготовлен из антикоррозионного алюминиевого профиля;
- высокая степень защиты оптической системы и аппаратуры управления позволяет сохранять стабильные электрические и светотехнические параметры на протяжении всего срока эксплуатации.

ТУ 16-676.159-86



HCP-11-500-002






PCP-11-400-002

- XXX
- 0- IP54
 - 0- без лампы
 - 2- ксс М

Тип светильника	Напряж., В	Степень защиты	Лампа	Цоколь	Кривая силы света	КПД, %	Cosφ	Габариты, DxH, мм	Масса, кг
HCP-11-500-002	220	IP54	ЛН	E40	M	77	-	310x560	8,8
PCP-11-400-002	220	IP54	ДРЛ	E40	M	72	0,5	310x560	8,8/6*

*масса блока ПРА

220В
50Гц
70Вт
100Вт
150Вт
IP23
IP54


П-I, П-II

УЗ



ГСП-07У, ЖСП-07У

НАЗНАЧЕНИЕ: Для общего освещения низких промышленных производственных и вспомогательных помещений пожароопасных зон классов П-I, П-II. Светильники со степенью защиты IP54 могут применяться во взрывоопасных зонах класса 22.

Температура окружающей среды при эксплуатации от -40°C до +40°C.

КОНСТРУКЦИЯ: Корпусные детали из экструдированного анодированного алюминиевого профиля и алюминиевого сплава. Отражатель из алюминиевого листа. Для IP54 термостойкое защитное стекло. Аппаратура управления встроенная. Есть исполнения с одним или двумя сальниковыми вводами для электрокабеля.

Класс защиты от поражения электрическим током I по ГОСТ 12.2.007.0

ИСТОЧНИКИ СВЕТА: Газоразрядные лампы: натриевые типа ДНаТ-70, ДНаТ-100, ДНаТ-150; металлогалогенные типа HQI-E-70, HQI-E-100, HQI-E-150 (Osram); металлогалогенные типа HSI-MP-70, HSI-MP-100, HSI-MP-150 (Sylvania). Цоколь - см. таблицу. А также другие лампы с аналогичными электрическими параметрами и габаритными размерами.

МОНТАЖ: Крепятся на крюк. Подключение к электросети индивидуальное или транзитное кабелем диам. 9...14 мм.




Рекомендуемая высота установки: 3...6 м.

КОМПЛЕКТ ПОСТАВКИ: Светильник. Лампа поставляется по отдельному заказу.

ПРЕИМУЩЕСТВА:

- встроенная аппаратура управления и наличие двух сальниковых вводов для электрокабеля дает возможность транзитного электроподключения в линию без дополнительных расходов на кабельную и электротехническую инсталляцию;
- высокая степень защиты оптической системы и аппаратуры управления позволяет сохранять стабильные электрические и светотехнические параметры на протяжении всего срока эксплуатации;
- коррозионностойкие материалы корпусных деталей (алюминиевый сплав и алюминиевый профиль) обеспечивают длительный срок службы;
- индивидуальная компенсация реактивной мощности дает высокий коэффициент мощности, не менее 0,85;
- возможная экономия электроэнергии: 40% (в сравнении с применением светильника с лампой ДРЛ такой же мощности);
- пожаробезопасный, т.к. конструкция ПРА рассчитана на длительную работу в аномальном режиме;
- компактная конструкция, удобен в монтаже, имеет современный дизайн.

ТУ У 31.5-21167170-019:2005

220В
50Гц
80Вт 125Вт
IP23 IP54


П-I, П-II

У3



PCП-07У

НАЗНАЧЕНИЕ: Для общего освещения низких промышленных производственных и вспомогательных помещений пожароопасных зон классов П-I, П-II. Светильники со степенью защиты IP54 могут применяться во взрывоопасных зонах класса 22.

Температура окружающей среды при эксплуатации от -40°C до +40°C.

КОНСТРУКЦИЯ: Корпусные детали из экструдированного анодированного алюминиевого профиля и алюминиевого сплава. Отражатель из алюминиевого листа. Для IP54 термостойкое защитное стекло. Аппаратура управления встроенная. Есть исполнения с одним или двумя сальниковыми вводами для электрокабеля.

Класс защиты от поражения электрическим током I по ГОСТ 12.2.007.0

ИСТОЧНИКИ СВЕТА: Газоразрядные лампы ртутные типа ДРЛ-80, ДРЛ-125. Цоколь - E27. А также другие лампы с аналогичными электрическими параметрами и габаритными размерами.

МОНТАЖ: Крепятся на крюк. Подключение к электросети индивидуальное или транзитное кабелем диам. 9...14 мм.

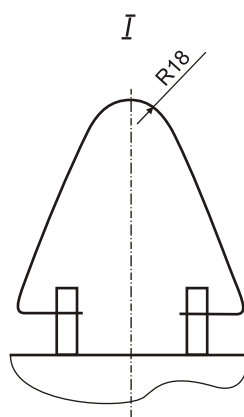
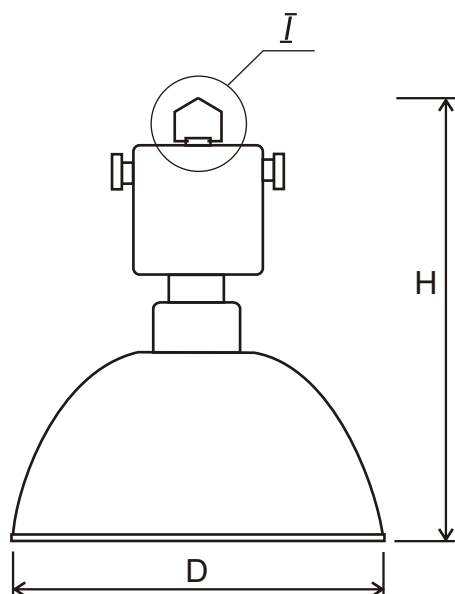
Рекомендуемая высота установки: 3...6 м.

КОМПЛЕКТ ПОСТАВКИ: Светильник. Лампа поставляется по отдельному заказу.

ПРЕИМУЩЕСТВА:

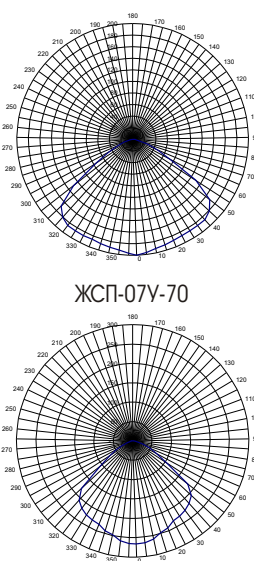
- встроенная аппаратура управления и наличие двух сальниковых вводов для электрокабеля дает возможность транзитного электроподключения в линию без дополнительных расходов на кабельную и электротехническую инсталляцию;
- высокая степень защиты оптической системы и аппаратуры управления позволяет сохранять стабильные электрические и светотехнические параметры на протяжении всего срока эксплуатации;
- коррозионностойкие материалы корпусных деталей (алюминиевый сплав и алюминиевый профиль) обеспечивают длительный срок службы;
- индивидуальная компенсация реактивной мощности дает высокий коэффициент мощности, не менее 0,85;
- возможная экономия электроэнергии: 40% (в сравнении с применением светильника с лампой накаливания такой же мощности);
- пожаробезопасный, т.к. конструкция ПРА рассчитана на длительную работу в аномальном режиме;
- компактная конструкция, удобен в монтаже, имеет современный дизайн.

ТУ У 31.5-21167170-019:2005



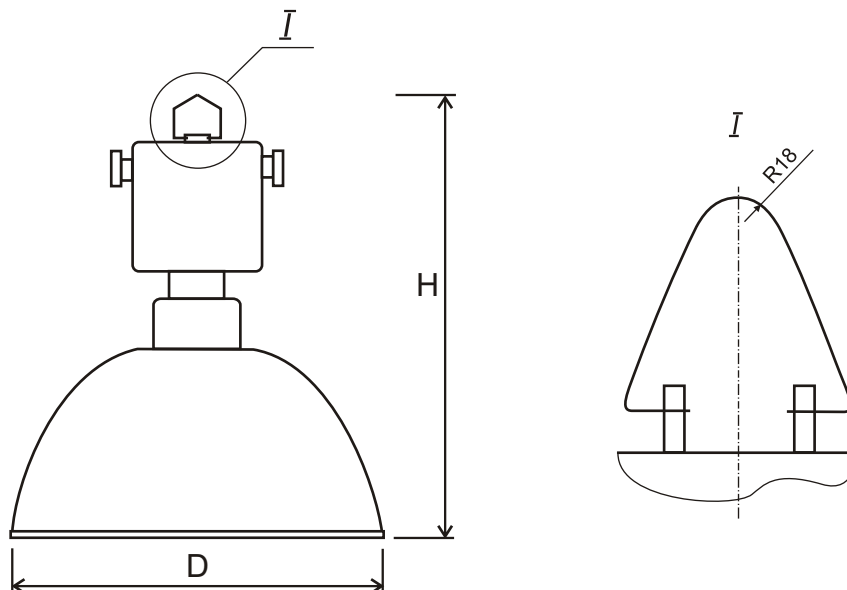
X X X

- компенсированные:
- 1- 1 сальник, на крюк
- 2- 2 сальника, на крюк
- не компенсированные
- 4- 1 сальник, на крюк
- 5- 2 сальника, на крюк
- 1- IP54
- 2- IP23
- 1- ксс - Д



ГСП-07У-150

Тип светильника	№ рис.	Степень защиты	Лампа	Цоколь	Кривая силы света	КПД, %	Ср	Габариты, ДхН, мм	Масса, кг
ЖСП-07У-70-111	1	IP54	ДНаТ	E27	Д	70	0,85	340x460	5,5
ЖСП-07У-70-211	1	IP54	ДНаТ	E27	Д	70	0,85	340x460	5,5
ЖСП-07У-70-411	1	IP54	ДНаТ	E27	Д	70	0,36	340x460	5,5
ЖСП-07У-70-511	1	IP54	ДНаТ	E27	Д	70	0,36	340x460	5,5
ЖСП-07У-70-121	2	IP23	ДНаТ	E27	Д	75	0,85	320x450	4,1
ЖСП-07У-70-221	2	IP23	ДНаТ	E27	Д	75	0,85	320x450	4,1
ЖСП-07У-70-421	2	IP23	ДНаТ	E27	Д	75	0,36	320x450	4,1
ЖСП-07У-70-521	2	IP23	ДНаТ	E27	Д	75	0,36	320x450	4,1
ЖСП-07У-100-111	1	IP54	ДНаТ	E40	Д	70	0,85	340x460	5,5
ЖСП-07У-100-211	1	IP54	ДНаТ	E40	Д	70	0,85	340x460	5,5
ЖСП-07У-100-411	1	IP54	ДНаТ	E40	Д	70	0,42	340x460	5,5
ЖСП-07У-100-511	1	IP54	ДНаТ	E40	Д	70	0,42	340x460	5,5
ЖСП-07У-100-121	2	IP23	ДНаТ	E40	Д	75	0,85	320x450	4,1
ЖСП-07У-100-221	2	IP23	ДНаТ	E40	Д	75	0,85	320x450	4,1
ЖСП-07У-100-421	2	IP23	ДНаТ	E40	Д	75	0,42	320x450	4,1
ЖСП-07У-100-521	2	IP23	ДНаТ	E40	Д	75	0,42	320x450	4,1
ЖСП-07У-150-111	1	IP54	ДНаТ	E40	Д	70	0,85	340x460	6,5
ЖСП-07У-150-211	1	IP54	ДНаТ	E40	Д	70	0,85	340x460	6,5
ЖСП-07У-150-411	1	IP54	ДНаТ	E40	Д	70	0,40	340x460	6,5
ЖСП-07У-150-511	1	IP54	ДНаТ	E40	Д	70	0,40	340x460	6,5
ЖСП-07У-150-121	2	IP23	ДНаТ	E40	Д	75	0,85	320x450	5,1
ЖСП-07У-150-221	2	IP23	ДНаТ	E40	Д	75	0,85	320x450	5,1
ЖСП-07У-150-421	2	IP23	ДНаТ	E40	Д	75	0,40	320x450	5,1
ЖСП-07У-150-521	2	IP23	ДНаТ	E40	Д	75	0,40	320x450	5,1
ГСП-07У-70-111	1	IP54	Hqi-E70, HSI-MP70W	E27	Д	70	0,85	340x460	5,5
ГСП-07У-70-211	1	IP54		E27	Д	70	0,85	340x460	5,5
ГСП-07У-70-411	1	IP54		E27	Д	70	0,36	340x460	5,5
ГСП-07У-70-511	1	IP54		E27	Д	70	0,36	340x460	5,5
ГСП-07У-70-121	2	IP23	Hqi-E70, HSI-MP70W	E27	Д	75	0,85	320x450	4,1
ГСП-07У-70-221	2	IP23		E27	Д	75	0,85	320x450	4,1
ГСП-07У-70-421	2	IP23		E27	Д	75	0,36	320x450	4,1
ГСП-07У-70-521	2	IP23		E27	Д	75	0,36	320x450	4,1
ГСП-07У-100-111	1	IP54	Hqi-E100, HSI-MP100W	E27	Д	70	0,85	340x460	5,5
ГСП-07У-100-211	1	IP54		E27	Д	70	0,85	340x460	5,5
ГСП-07У-100-411	1	IP54		E27	Д	70	0,42	340x460	5,5
ГСП-07У-100-511	1	IP54		E27	Д	70	0,42	340x460	5,5
ГСП-07У-100-121	2	IP23	Hqi-E100, HSI-MP100W	E27	Д	75	0,85	320x450	4,1
ГСП-07У-100-221	2	IP23		E27	Д	75	0,85	320x450	4,1
ГСП-07У-100-421	2	IP23		E27	Д	75	0,42	320x450	4,1
ГСП-07У-100-521	2	IP23		E27	Д	75	0,42	320x450	4,1
ГСП-07У-150-111	1	IP54	Hqi-E150, HSI-MP150W	E27	Д	70	0,85	340x460	6,5
ГСП-07У-150-211	1	IP54		E27	Д	70	0,85	340x460	6,5
ГСП-07У-150-411	1	IP54		E27	Д	70	0,40	340x460	6,5
ГСП-07У-150-511	1	IP54		E27	Д	70	0,40	340x460	6,5
ГСП-07У-150-121	2	IP23	Hqi-E150, HSI-MP150W	E27	Д	75	0,85	320x450	5,1
ГСП-07У-150-221	2	IP23		E27	Д	75	0,85	320x450	5,1
ГСП-07У-150-421	2	IP23		E27	Д	75	0,40	320x450	5,1
ГСП-07У-150-521	2	IP23		E27	Д	75	0,40	320x450	5,1

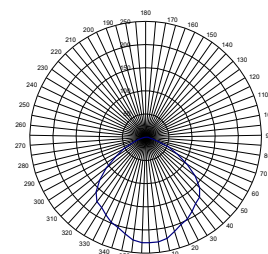


XXX

- компенсированные:
- 1- 1 сальник, на крюк
- 2- 2 сальника, на крюк
- не компенсированные:
- 4- 1 сальник, на крюк
- 5- 2 сальника, на крюк

- 1- IP54
- 2- IP23

1- ксс - Д



PCП-07У-125

Тип светильника	№ рис.	Степень защиты	Лампа	Цоколь	Кривая силы света	КПД, %	Cos φ	Габариты, ДхН, мм	Масса, кг
PCП-07У-80-111	1	IP54	ДРЛ	E27	Д	70	0,85	340x460	5,3
PCП-07У-80-211	1	IP54	ДРЛ	E27	Д	70	0,85	340x460	5,3
PCП-07У-80-411	1	IP54	ДРЛ	E27	Д	70	0,51	340x460	5,3
PCП-07У-80-511	1	IP54	ДРЛ	E27	Д	70	0,51	340x460	5,3
PCП-07У-80-121	2	IP23	ДРЛ	E27	Д	75	0,85	320x450	3,9
PCП-07У-80-221	2	IP23	ДРЛ	E27	Д	75	0,85	320x450	3,9
PCП-07У-80-421	2	IP23	ДРЛ	E27	Д	75	0,51	320x450	3,9
PCП-07У-80-521	2	IP23	ДРЛ	E27	Д	75	0,51	320x450	3,9
PCП-07У-125-111	1	IP54	ДРЛ	E27	Д	70	0,85	340x460	5,3
PCП-07У-125-211	1	IP54	ДРЛ	E27	Д	70	0,85	340x460	5,3
PCП-07У-125-411	1	IP54	ДРЛ	E27	Д	70	0,53	340x460	5,3
PCП-07У-125-511	1	IP54	ДРЛ	E27	Д	70	0,53	340x460	5,3
PCП-07У-125-121	2	IP23	ДРЛ	E27	Д	75	0,85	320x450	3,9
PCП-07У-125-221	2	IP23	ДРЛ	E27	Д	75	0,85	320x450	3,9
PCП-07У-125-421	2	IP23	ДРЛ	E27	Д	75	0,53	320x450	3,9
PCП-07У-125-521	2	IP23	ДРЛ	E27	Д	75	0,53	320x450	3,9

220В
50Гц
150Вт
175Вт
250Вт
IP23
IP54
PC
П-I, П-II
УЗ;ХЛЗ;ТЗ



ГСП-07В, ЖСП-07В, РСР-07В

НАЗНАЧЕНИЕ: Для общего освещения промышленных и других помещений пожароопасных зон классов П-I, П-II. Светильники со степенью защиты IP54 могут применяться во взрывоопасных зонах класса 22.

Температура окружающей среды при эксплуатации от -40°C до +40°C.

КОНСТРУКЦИЯ: Корпусные детали из алюминиевого сплава и стального проката. Отражатель стальной или алюминиевый. Для IP54 термостойкое защитное стекло. Аппаратура управления встроенная. Есть исполнения с одним или двумя сальниковыми вводами для электрокабеля.

Класс защиты от поражения электрическим током I по ГОСТ 12.2.007.0

ИСТОЧНИКИ СВЕТА: Газоразрядные лампы: натриевая типа ДНаТ-150; металлогалогенные типа HCL-TT 150/WDL (Osram), MASTER City White CDO-TT 150W/828 (Philips); ртутная типа ДРЛ-250. Цоколь - E40. А также другие лампы с аналогичными электрическими параметрами и габаритными размерами.

МОНТАЖ: Крепятся на трос или на крюк, а также на вертикальный или горизонтальный монтажный профиль.

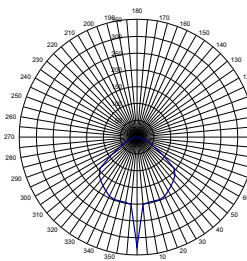
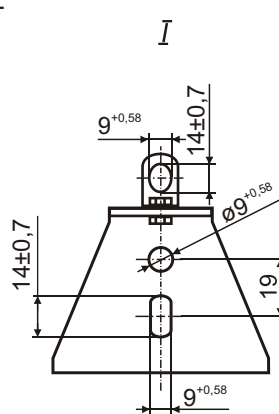
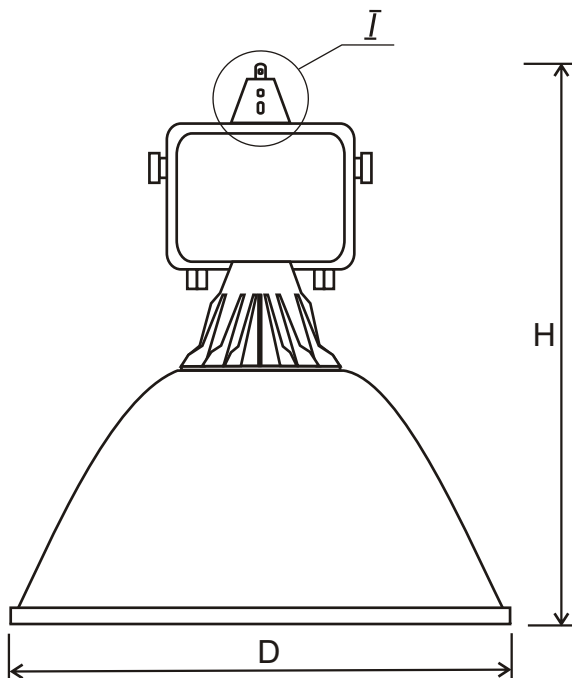
Рекомендуемая высота установки: 5...10м.

КОМПЛЕКТ ПОСТАВКИ: Светильник. Лампа поставляется по отдельному заказу.

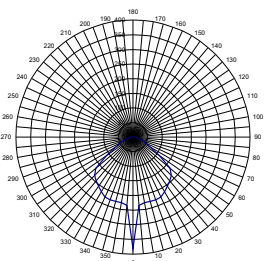
ПРЕИМУЩЕСТВА:

- встроенная аппаратура управления и наличие двух сальниковых вводов для электрокабеля дает возможность транзитного электроподключения в линию без дополнительных расходов на кабельную и электротехническую инсталляцию;
- высокая степень защиты оптической системы и аппаратуры управления позволяет сохранять стабильные электрические и светотехнические параметры на протяжении всего срока эксплуатации;
- коррозионностойкие материалы корпусных деталей (алюминиевый сплав и лакокрасочное покрытие) обеспечивают длительный срок службы;
- индивидуальная компенсация реактивной мощности дает высокий коэффициент мощности, не менее 0,85.

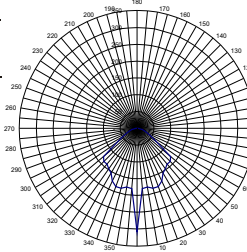
ТУ У 3.62-00214267-032-96



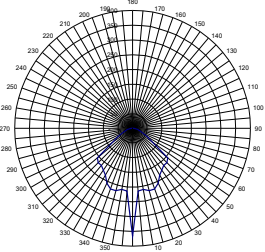
ЖСП-07В-150-146



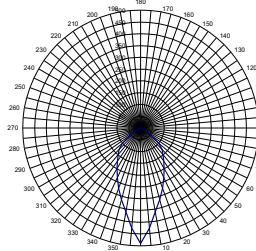
ЖСП-07В-150-446



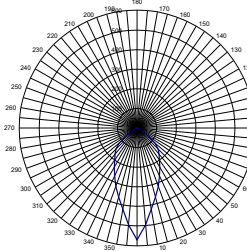
ГСП-07В-150-146



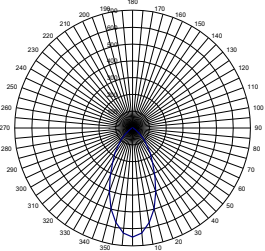
ГСП-07В-150-446



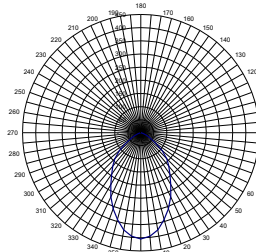
ЖСП-07В-150-143



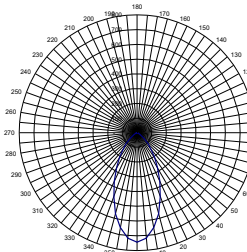
ЖСП-07В-150-443



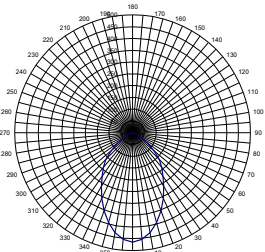
РСР-07В-250-143



РСР-07В-250-146



РСР-07В-250-443



РСР-07В-250-446

XXX

- 1- степень защиты IP 54
- 4- степень защиты IP 23
- компенсированные
- 1- с 1-м сальником
- 2- с 2-мя сальниками
- 3- с 1-м сальниками, литым корпусом
- 4- с 2-мя сальниками, литым корпусом
- не компенсированные
- 7- с 1-м сальниками, литым корпусом
- 8- с 2-мя сальниками, литым корпусом
- 1- ксс типа Д
- 3- ксс типа К
- 6- ксс типа Г

Тип светильника	Напряж., В	Степень защиты	Лампа	Цоколь	Кривая силы света	КПД, %	Сos φ	Габариты, ДхН, мм	Масса, кг
ЖСП-07В-150-413,423	220	IP23	ДНаТ	E40	К	75	0,85	420x553	5,5
ЖСП-07В-150-416,426	220	IP23	ДНаТ	E40	Г	75	0,85	420x553	6,5
ЖСП-07В-150-113,123	220	IP54	ДНаТ	E40	К	65	0,85	450x565	7,5
ЖСП-07В-150-116,126	220	IP54	ДНаТ	E40	Г	65	0,85	450x565	8,5
ЖСП-07В-150-433,443	220	IP23	ДНаТ	E40	К	75	0,85	420x553	5,5
ЖСП-07В-150-436,446	220	IP23	ДНаТ	E40	Г	75	0,85	420x553	6,5
ЖСП-07В-150-133,143	220	IP54	ДНаТ	E40	К	65	0,85	450x565	7,5
ЖСП-07В-150-136,146	220	IP54	ДНаТ	E40	Г	65	0,85	450x565	8,5
ГСП-07В-150-413,423	220	IP23	ДРИ	E40	К	75	0,85	420x553	5,5
ГСП-07В-150-416,426	220	IP23	ДРИ	E40	Г	75	0,85	420x553	6,5
ГСП-07В-150-113,123	220	IP54	ДРИ	E40	К	65	0,85	450x565	7,5
ГСП-07В-150-116,126	220	IP54	ДРИ	E40	Г	65	0,85	450x565	8,5
ГСП-07В-150-433,443	220	IP23	ДРИ	E40	К	75	0,85	420x553	5,5
ГСП-07В-150-436,446	220	IP23	ДРИ	E40	Г	75	0,85	420x553	6,5
ГСП-07В-150-133,143	220	IP54	ДРИ	E40	К	65	0,85	450x565	7,5
ГСП-07В-150-136,146	220	IP54	ДРИ	E40	Г	65	0,85	450x565	8,5
РСР-07В-250-176,186	220	IP54	ДРЛ	E40	Г	65	0,5	450x553	7
РСР-07В-250-171,181	220	IP54	ДРЛ	E40	Д	65	0,5	450x553	8
РСР-07В-250-131,141	220	IP54	ДРЛ	E40	Д	65	0,85	450x553	8
РСР-07В-250-136,146	220	IP54	ДРЛ	E40	Г	65	0,85	450x553	7
РСР-07В-250-476,486	220	IP23	ДРЛ	E40	Г	75	0,5	420x565	6
РСР-07В-250-471,481	220	IP23	ДРЛ	E40	Д	75	0,5	420x565	7
РСР-07В-250-431,441	220	IP23	ДРЛ	E40	Д	75	0,85	420x565	7
РСР-07В-250-436,446	220	IP23	ДРЛ	E40	Г	75	0,85	420x565	6

220В
50Гц
250Вт 500Вт
IP20


П-I, П-II

УЗ; ХЛЗ



РСП-19, НСП-19

НАЗНАЧЕНИЕ: Для общего освещения пыльных и влажных промышленных и других помещений пожароопасных зон классов П-I, П-II.

Температура окружающей среды при эксплуатации от -40°C до +40°C.

КОНСТРУКЦИЯ: Корпусные детали из алюминиевого сплава, отражатель стальной. Для РСП - независимый ПРА. Все исполнения с одним сальниковым вводом для электрокабеля.

Класс защиты от поражения электрическим током I по ГОСТ 12.2.007.0

ИСТОЧНИКИ СВЕТА: Газоразрядная лампа ртутная типа ДРЛ-250. Лампа накаливания 500Вт. Цоколь - Е40. А также другие лампы с аналогичными электрическими параметрами и габаритными размерами.

МОНТАЖ: Крепятся на трубу G3/4-В или монтажный профиль.

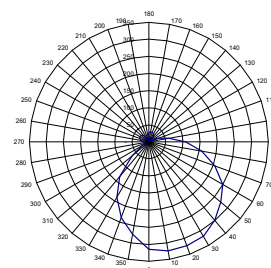
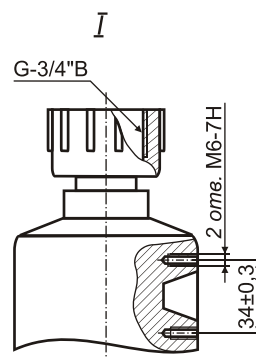
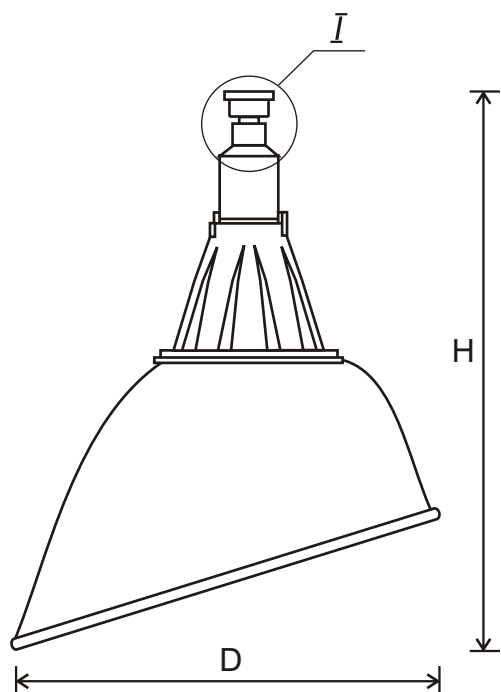
Рекомендуемая высота установки: 8...10м.

КОМПЛЕКТ ПОСТАВКИ: Светильник и ПРА (только для РСП). Лампа поставляется по отдельному заказу.

ПРЕИМУЩЕСТВА:

- коррозионностойкие материалы корпусных деталей (алюминиевый сплав и лакокрасочное покрытие) обеспечивают длительный срок службы;
- отражатель типа "кососвет" позволяет освещать недоступные места.

ТУ У 3.62-00214267-044-97



НСП-19-500-145

- XXX
- 1- на трубу G3/4-В и монтажный профиль
 - 4- степень защиты IP20, без лампы
 - 5- ксс - Специальная

Тип светильника	Напряж., В	Степень защиты	Лампа	Цоколь	Кривая силы света	КПД, %	Cos φ	Габариты, DxH, мм	Масса, кг
НСП-19-500-145	220	IP20	ЛН	E40	спец.	80	-	420x580	3,2
РСП-19-250-145	220	IP20	ДРЛ	E40	спец.	80	0,5	420x580	3,2/4,5*

*масса ПРА



НСП-20, РСП-20

НАЗНАЧЕНИЕ: Для общего освещения производственных и других помещений пожароопасных зон классов П-I, П-II. Светильники со степенью защиты IP54 могут применяться во взрывоопасных зонах класса 22.

Температура окружающей среды при эксплуатации от -40°C до +40°C.

КОНСТРУКЦИЯ: Корпусные детали из алюминиевого сплава, отражатель стальной или алюминиевый. Защитное термостойкое стекло для IP54. Для РСП - независимый ПРА. Все исполнения с одним сальниковым вводом для электрокабеля.

Класс защиты от поражения электрическим током I по ГОСТ 12.2.007.0

ИСТОЧНИКИ СВЕТА: Газоразрядные лампы ртутные типа ДРЛ-250, ДРЛ-400, ДРЛ-700. Лампы накаливания 500, 1000Вт. А также другие лампы с аналогичными электрическими параметрами и габаритными размерами.

МОНТАЖ: Крепятся на трубу G3/4-В или монтажный профиль.

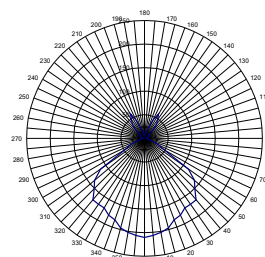
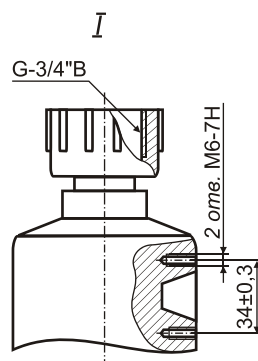
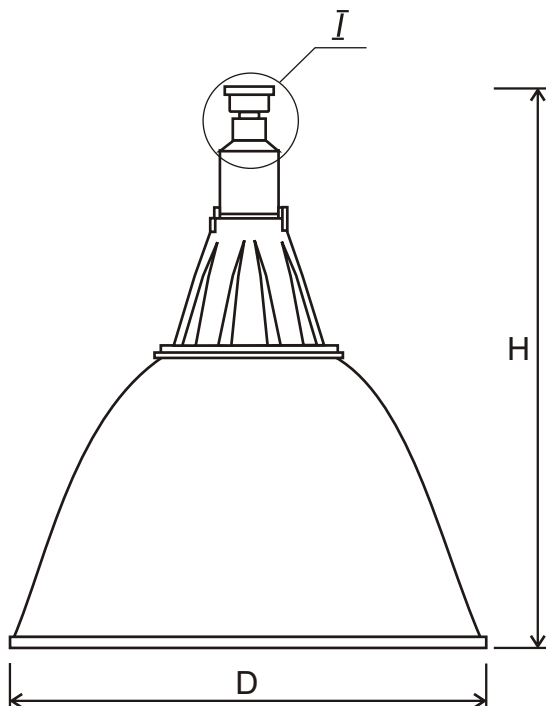
Рекомендуемая высота установки: 5...10м, для РСП-20-700 - 10...20м.

КОМПЛЕКТ ПОСТАВКИ: Светильник и ПРА (только для РСП). Лампа поставляется по отдельному заказу.

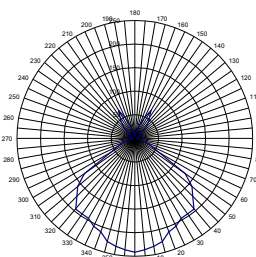
ПРЕИМУЩЕСТВА:

- коррозионностойкие материалы корпусных деталей (алюминиевый сплав и лакокрасочное покрытие) обеспечивают длительный срок службы;
- корпус независимого ПРА изготовлен из антикоррозионного алюминиевого профиля;
- наличие фильтрующего элемента в корпусе светильника со степенью защиты IP54 обеспечивает надежную защиту оптической системы от попадания внутрь пыли.

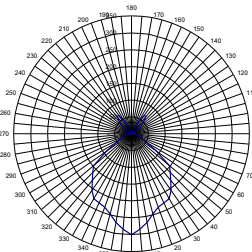
ТУ У 3.62-00214267-044-97



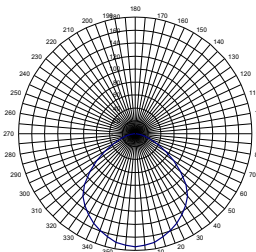
HCP-20-500-101



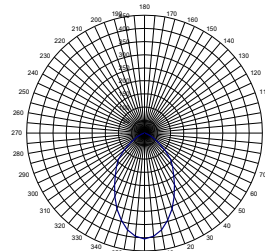
HCP-20-500-191



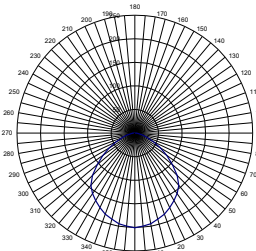
HCP-20-1000-192



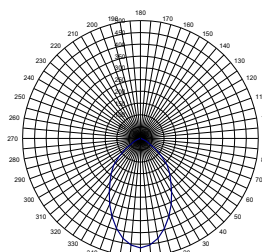
PCP-20-250-101



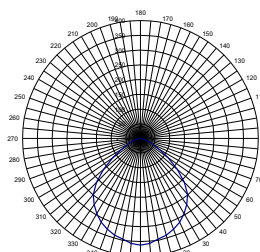
PCP-20-250-102



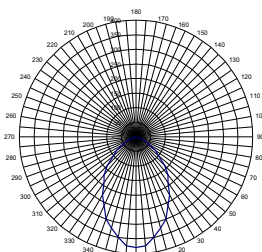
PCP-20-250-191



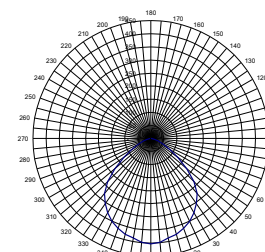
PCP-20-250-192



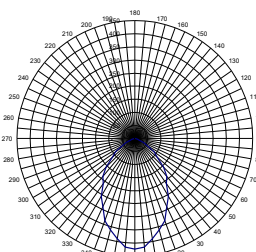
PCP-20-400-101



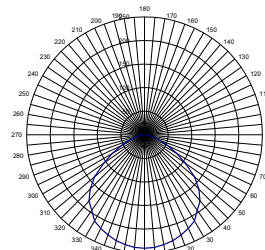
PCP-20-400-102



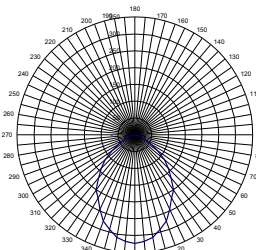
PCP-20-400-191



PCP-20-400-192



PCP-20-700-191



PCP-20-700-192

XXX

1- на трубу G3/4-B и монтажный профиль

0- IP 54

9- IP 23

1- ксс типа Д, отражатель сталь.

2- ксс типа Г, отражатель алюм.

Тип светильника	№ рис.	Напряж., В	Степень защиты	Лампа	Цоколь	Кривая силы света	КПД, %	Cos φ	Габариты, ДхН, мм	Масса, кг
HCP-20-500-101	2	220	IP54	ЛН	E40	Д	75	-	450x495	5,2
HCP-20-500-102	2	220	IP54	ЛН	E40	Г	75	-	450x495	4,2
HCP-20-500-191	1	220	IP23	ЛН	E40	Д	80	-	420x480	3,2
HCP-20-500-192	1	220	IP23	ЛН	E40	Г	80	-	420x480	2,2
HCP-20-1000-191	3	220	IP23	ЛН	E40	Д	80	-	580x580	6,4
HCP-20-1000-192	3	220	IP23	ЛН	E40	Г	80	-	580x580	5
PCP-20-250-101	2	220	IP54	ДРЛ	E40	Д	70	0,5	450x495	5,2/4,5*
PCP-20-250-102	2	220	IP54	ДРЛ	E40	Г	70	0,5	450x495	4,2/4,5*
PCP-20-250-191	1	220	IP23	ДРЛ	E40	Д	75	0,5	420x480	3,2/4,5*
PCP-20-250-192	1	220	IP23	ДРЛ	E40	Г	75	0,5	420x480	2,2/4,5*
PCP-20-400-191	3	220	IP23	ДРЛ	E40	Д	75	0,5	580x565	6,4/6*
PCP-20-400-192	3	220	IP23	ДРЛ	E40	Г	75	0,5	580x565	5/6*
PCP-20-700-191	3	220	IP23	ДРЛ	E40	Д	70	0,5	580x605	6,5/7,5*
PCP-20-700-192	3	220	IP23	ДРЛ	E40	Г	75	0,5	580x605	5,2/7,5*

*масса ПРА

220В
50Гц
400Вт 700Вт
IP54


П-I; П-II

УЗ; ХЛЗ



РСП-12, РСП-16

НАЗНАЧЕНИЕ: Для общего освещения пыльных и влажных промышленных и других помещений взрывоопасной зоны класса 22 и пожароопасных зон классов П-I, П-II.

Температура окружающей среды при эксплуатации от -40°C до +40°C.

КОНСТРУКЦИЯ: Корпусные детали из алюминиевого сплава, отражатель стальной или алюминиевый. Аппаратура управления - независимый ПРА. Все исполнения с одним сальниковым вводом для электрокабеля.

Класс защиты от поражения электрическим током I по ГОСТ 12.2.007.0

ИСТОЧНИКИ СВЕТА: Газоразрядные лампы ртутные типа ДРЛ-400, ДРЛ-700. Цоколь - Е40. А также другие лампы с аналогичными электрическими параметрами и габаритными размерами.

МОНТАЖ: Крепятся на трубу G3/4-В или монтажный профиль.

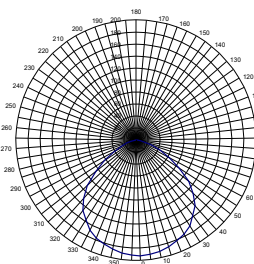
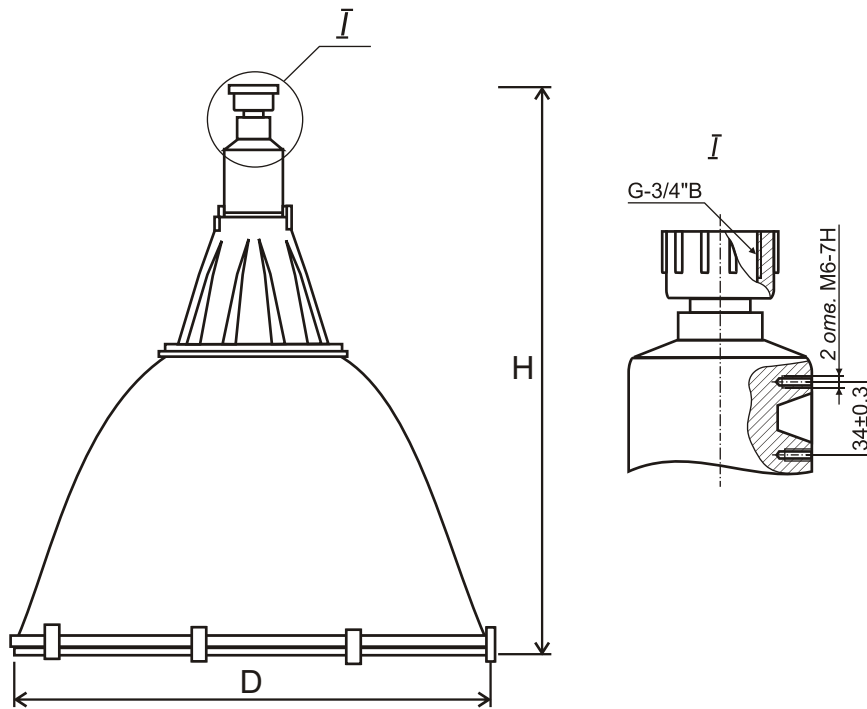
Рекомендуемая высота установки: 8...15м.

КОМПЛЕКТ ПОСТАВКИ: Светильник и ПРА. Лампа поставляется по отдельному заказу.

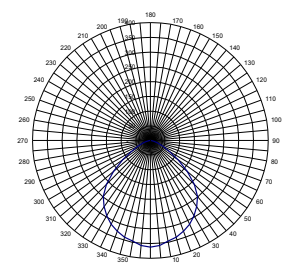
ПРЕИМУЩЕСТВА:

- коррозионностойкие материалы корпусных деталей (алюминиевый сплав и лакокрасочное покрытие) обеспечивают длительный срок службы;
- корпус независимого ПРА изготовлен из антикоррозионного алюминиевого профиля;
- наличие фильтрующего элемента в корпусе светильника обеспечивает надежную защиту оптической системы от попадания внутрь пыли;
- возможная экономия электроэнергии: 40% (в сравнении с применением светильника с лампой накаливания).

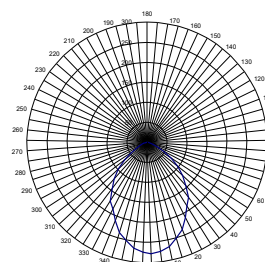
ТУ У 3.62-00214267-044-97



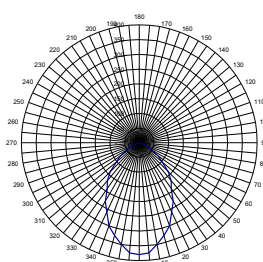
PCП-12-700-101



PCП-16-400-101



PCП-12-700-103



PCП-16-400-103

- XXX
- 0- IP52
 - 1- IP54
 - 0- без лампы
 - 1- ксс типа Д, отражатель сталь.
 - 3- ксс типа Г, отражатель алюм.

Тип светильника	Напряж., В	Степень защиты	Лампа	Цоколь	Кривая силы света	КПД, %	Cos Φ	Габариты, DxH, мм	Масса, кг
PCП-12-700-101	220	IP54	ДРЛ	E40	Д	70	0,4	620x620	8,5/7,5*
PCП-12-700-103	220	IP54	ДРЛ	E40	Г	70	0,4	620x620	7/7,5*
PCП-16-400-101	220	IP54	ДРЛ	E40	Д	70	0,5	620x580	8,4/6*
PCП-16-400-103	220	IP54	ДРЛ	E40	Г	70	0,5	620x580	6,9/6*

*масса ПРА



ГСП-04В, ЖСП-04В, РСР-04В

НАЗНАЧЕНИЕ: Для общего освещения промышленных и других помещений пожароопасных зон классов П-I, П-II. Светильники со степенью защиты IP54 могут применяться во взрывоопасных зонах класса 22.

Температура окружающей среды при эксплуатации от -40°C до +40°C.

КОНСТРУКЦИЯ: Корпусные детали из алюминиевого сплава и стального проката. Отражатель стальной или алюминиевый. Для IP54 термостойкое защитное стекло. Аппаратура управления встроенная. Есть исполнения с одним или двумя сальниковыми вводами для электрокабеля.

Класс защиты от поражения электрическим током I по ГОСТ 12.2.007.0

ИСТОЧНИКИ СВЕТА: Газоразрядные лампы: натриевые типа ДНаТ-250, ДНаТ-400; металлогалогенные типа ДРИ-250, ДРИ-400; ртутные типа ДРЛ-250, ДРЛ-400. Цоколь - Е40. А также другие лампы с аналогичными электрическими параметрами и габаритными размерами.

МОНТАЖ: Крепятся на трос или на крюк, а также на вертикальный или горизонтальный монтажный профиль.

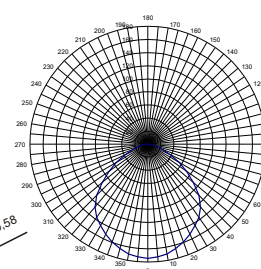
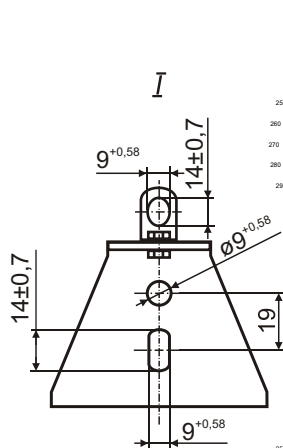
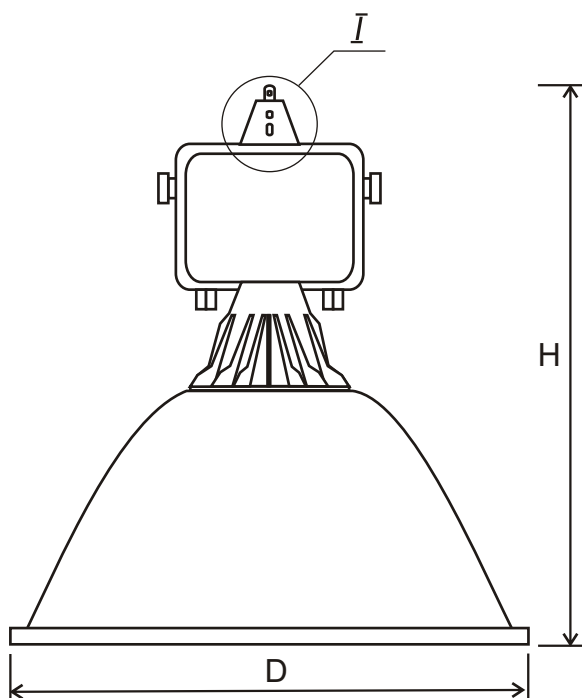
Рекомендуемая высота установки: РСР, ЖСП - 5...10м, ГСП - 8...15м.

КОМПЛЕКТ ПОСТАВКИ: Светильник. Лампа поставляется по отдельному заказу.

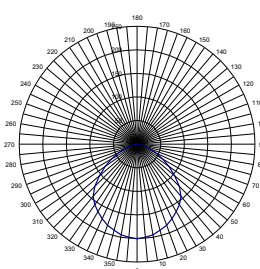
ПРЕИМУЩЕСТВА:

- встроенная аппаратура управления и наличие двух сальниковых вводов для электрокабеля дает возможность транзитного электроподключения в линию без дополнительных расходов на кабельную и электротехническую инсталляцию;
- высокая степень защиты оптической системы и аппаратуры управления позволяет сохранять стабильные электрические и светотехнические параметры на протяжении всего срока эксплуатации;
- коррозионностойкие материалы корпусных деталей (алюминиевый сплав и лакокрасочное покрытие) обеспечивают длительный срок службы;
- индивидуальная компенсация реактивной мощности дает высокий коэффициент мощности, не менее 0,85.

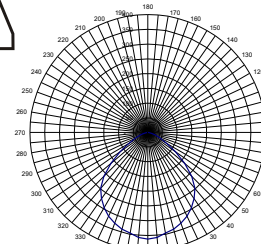
ТУ У 3.62-00214267-016-95



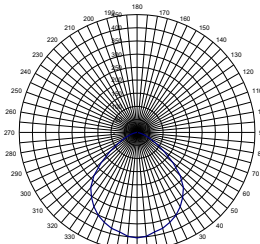
РСР-04В-250-513



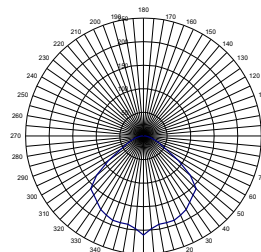
РСР-04В-250-563



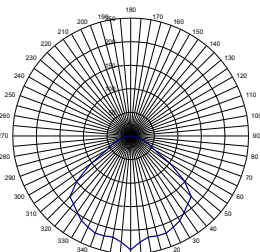
РСР-04В-400-513



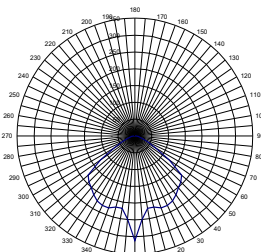
РСР-04В-400-563



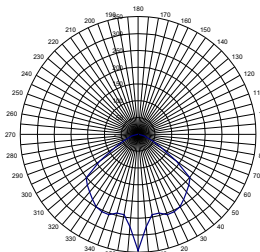
ЖСП-04В-250-513



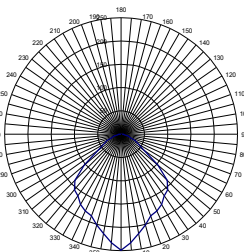
ЖСП-04В-250-563



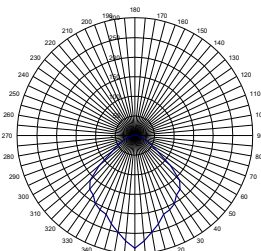
ЖСП-04В-400-512



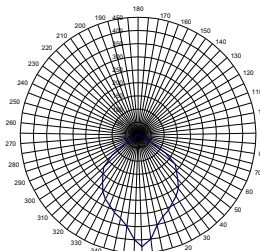
ЖСП-04В-400-562



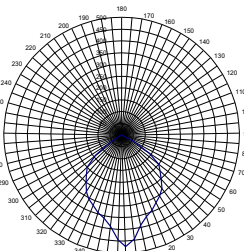
ГСП-04В-250-512



ГСП-04В-250-562



ГСП-04В-400-512



ГСП-04В-400-562

X X X

- фасетный отражатель, компенсированный:
 - 1- без лампы, 2 сальника
 - 2- без лампы, 1 сальник
 - 3- с лампой, 2 сальника
 - 4- с лампой, 1 сальник
- не фасетный отражатель, не компенсированный:
 - 5- без лампы, 2 сальника
 - 6- без лампы, 1 сальник
- не фасетный отражатель, компенсированный:
 - 7- без лампы, 2 сальника
 - 8- без лампы, 1 сальник

- степень защиты:
 - 1- IP 54
 - 2- IP 20
 - 6- IP 23
- } химически нестойкие варианты

- кривая силы света:
 - 1- К
 - 2- Г
 - 3- Д